

MINI BENZINARIA MICROSTA 12

Mini benzinaria “MICROSTA 12” este unicul astfel de produs certificat EX în România și care îndeplinește în totalitate prescripțiile normativului privind stațiile transportabile de distribuție a carburanților NP 004/1/1999, aprobat MLPAT cu ordinul 17/N/07.04.2000.

Stația de distribuire a carburanților “MICROSTA 12 ” este o mini benzinărie complet funcțională, montată într-o incintă containerizată, transportabilă și este destinată comercializării carburanților.

SCOPURI RECOMANDATE PENTRU UTILIZAREA MINI BENZINARIEI MICROSTA 12

- pentru evaluarea potențialului comercial al unui amplasament preconizat pentru construirea unei stații de mare capacitate
- în localitățile cu număr mic de autovehicule existente (sub 1000 autovehicule sau utilaje agricole) și aflate la distanțe mai mari de 20 km de stații de mare capacitate.
- pentru situațiile în care suprafața de teren disponibilă este mică și nu permite construirea unei stații fixe de mare capacitate.
- pe amplasamente temporare ocazionate de renovarea unor stații de mare capacitate, lucrări ce se derulează pe o perioadă mai mare de 6 luni.
- pe amplasamente temporare: șantiere pentru lucrări de construcții, drumuri și poduri, îmbunătățiri funciare, sau pentru lucrări agricole.
- pe amplasamente sezoniere: stațiuni montane, stațiuni balneo-climaterice, zone de agro-turism,
- pentru parcul propriu de autovehicule al societăților comerciale, acolo unde este necesar un depozit de carburanți ecologic și cu securitate ridicată în exploatare.
- pe amplasamente temporare: șantiere pentru lucrări de construcții, drumuri și poduri, îmbunătățiri funciare, sau pentru lucrări agricole.

EFORTURI MINIME PENTRU AMPLASAREA-REAMPLASAREA MICROSTA 12

- Terenul necesar amplasării mini benzinăriei este foarte redus, cca. 10mx15m
- Cheltuieli minime pentru realizarea amenajării benzinăriei, ce constau în: platforma de beton, cale acces și bransament electric 380V.
- Nu necesită transport agabaritic sau special.
- Se montează și se pune în funcțiune pe un amplasament amenajat în numai șase-opt ore, iar operațiile de demontare și pregătire pentru transport durează patru ore.
- Asigură securitate maximă în exploatare datorită instalației automate de sesizare și stingere a incendiilor și instalației de securitate la apariția atmosferelor potențial explozive
- Puterea instalată este redusă, 6,8kW iar acolo unde nu este posibilă racordarea la rețea aceasta poate fi furnizată de un grup electrogen cu puterea de maximum 6 kVA.
- Autorizațiile de construcție și funcționare necesare a fi obținute sunt facilitate de certificarea SCEEX, avizul PSI și agrementul de mediu, omologarea produsului și de conformitatea benzinăriei NP 004/1/1999 MLPAT

EFICIENȚA ECONOMICĂ RIDICĂȚĂ A MICROSTA 12

- Devine funcțională în timp foarte scurt, imobilizarea fondurilor afectate investiției fiind minimă
- La un volum de vânzări zilnice de 2000 l investiția se amortizează complet după cinci ani; pentru 3000 l investiția se amortizează complet după doi ani și jumătate iar pentru 4000 l investiția se amortizează complet după mai puțin de doi ani.
- Dotările benzinăriei asigură gestionarea exactă atât a stocurilor cât și livrarilor de carburanți
- Trebuie deservită doar de o singură persoană pe schimb
- Nu necesită personal de deservire calificat, instruirea personalului este asigurată de furnizor la

MINIBENZINARIILE TRANSPORTABILE

- Consumul energetic este mic.
- Cheltuieli de exploatare practic ne semnificative datorita fiabilitatii ridicata a componentelor (în mare parte de import) mini benzinarii.
- Cheltuieli de întreținere minime
- Imobilizarile instalatiei sunt de foarte scurta durata, datorita service-ului prompt asigurat
- Durata de exploatare a minibenzinarii este minim de 10 ani

DESCRIEREA PRODUSULUI MICROSTA 12

Benzinăria “MICROSTA 12” conține toate echipamentele necesare stocării și comercializării simultane și în condiții de maxima siguranța a doua tipuri de combustibili auto (benzine și motorina).

Capacitatea totală de stocare a instalației este de 12 000 litri de combustibil, într-un rezervor cu două compartimente independente și etanșe. Rezervorul de stocare este instalat într-o cameră special proiectată, izolată termic ca și întreaga încălțată.

Rezervorul este prevăzut cu instalație pentru încărcarea carburanților (electropompe-filtre-furtune), instalație de evacuare a vaporilor în atmosfera exterioară, instalații de măsură a nivelului de lichid în fiecare compartiment. Rezervorul și pompele sunt montate în cuve de reținere a scurgerilor de carburanți, pentru prevenirea poluării solului. Atmosfera din camera rezervorului este ventilată natural și supravegheată de senzorul canalului 1 al analizorului de gaze GMC7022E produs de Bieler+Lang Germania și de senzorul de temperatură TM al instalației automate de stingere a incendiilor.

Pompa de livrare a carburanților este de tip dublu post ZS-2402 producție “SCHEIDT & BACHMANN” Germania cu afișare LCD, pistoale frontale, aprobată BRML RO 265/97. Pompa este montată într-o cameră separată, de asemenea ventilată, asigurată cu ușa și este supravegheată de senzorul canalului 2 al analizorului de gaze GMC7022E.

Spațiul exterior din zona de livrare a carburanților este acoperit cu o copertină rabatabilă pe o lungime de 3 m și cu deschidere reglabilă până la 2 m.

Instalația de automatizare asigură măsurarea, alarmarea și interzicerea funcționării instalației în cazul apariției atmosferelor potențial explozive, detecția și alarmarea și stingerea incendiului în camera rezervorului, indicarea nivelului de combustibil din rezervor și oprirea încărcării rezervorului la atingerea nivelului maxim admis (95%).

Camera destinată personalului operator permite supravegherea întregii instalații prin intermediul tabloului de comandă și semnalizare TFAMC, și asigură un nivel de confort corespunzător datorită dotărilor interioare (tâmplărie Al cu geamuri termopan, jaluzele orizontale de aluminiu, linoleum, birou, scaun, fiset metalic).

Zona exterioară intrării biroului este protejată contra intemperiilor printr-o copertină fixă cu deschidere de 80 cm.

Instalația poate fi transportată cu mijloace auto pentru transport containere de 20 ft, dispozitivul de ridicare în macara intrând în completul de livrare al produsului.

Precizăm că instalația este omologată, corespunde standardelor europene CEI-IEC 79-10/1995, CEI-IEC 79-14/1996, SR CEI 79-17/1996, CEI-IEC 79-19/1993, SR EN 50.014, SR EN 50.057, SR EN 50.058, și normativului NP004/1/1999.

Proiectul și documentația tehnică sunt avizate favorabil de Comandamentul de Pompieri Prahova și de Oficiul pentru Protecția Mediului Prahova.

Mini benzinaria "MICROSTA 12" a fost certificată Ex de INSEMEX Petroșani cu certificatul de examinare EX de tip nr. SECEEx NMATEx 2000 .12008X.

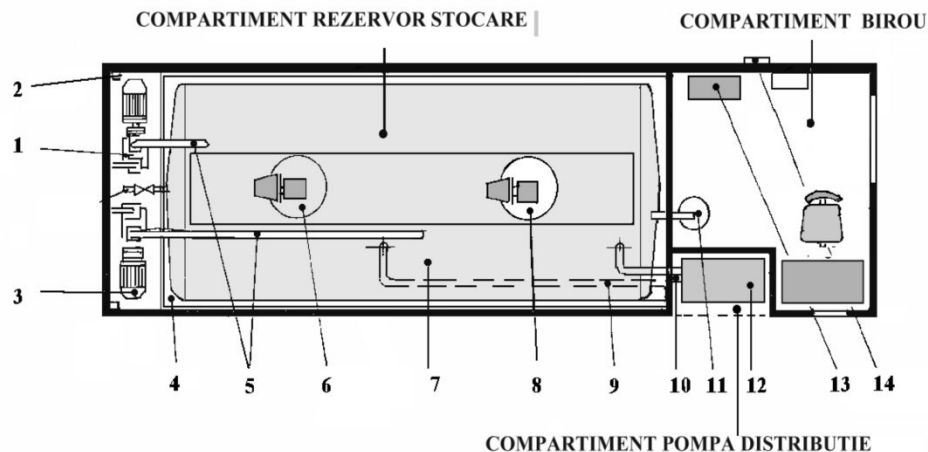
De asemenea societatea noastră deține avizele de importator și de montator de mijloace de măsurare emise de BRML Prahova, produsele fiind livrate cu aviz de instalare și buletin de verificare metrologică BRML.

Amplasarea stației necesită o minimă suprafață, condițiile ce trebuie asigurate, conform prevederilor normativului NP 004/1/1999, sunt prezentate în anexa .



Componenta instalatiei MICROSTA 12

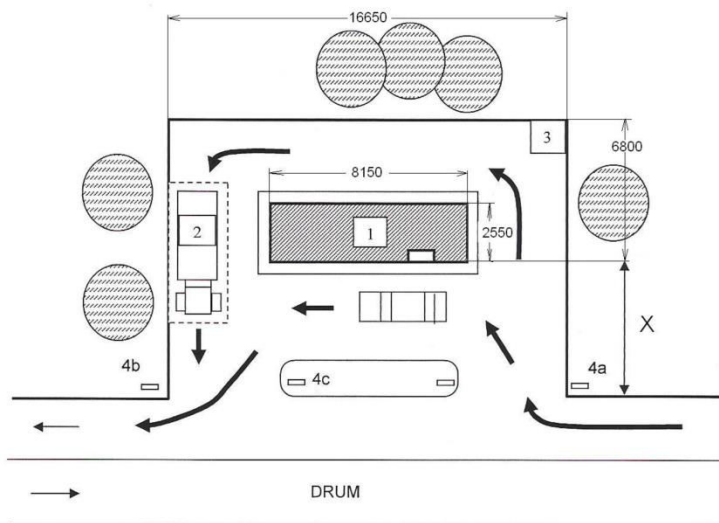
1. Electro-pompa de transvazare benzina
2. Robinet Sensor Ch 1 pentru prelevare măsurarea concentrației de vapori în compartimentul rezervor
3. Electro pompa de transvazare motorina
4. Cuva retinere scăpări rezervor
5. Conducte de umplere a rezervorului
6. Echipament pentru măsurare nivel benzina
7. Rezervor stocare carburanți
8. Echipament pentru măsurare nivel motorina
9. Conducte circuit benzina
10. Sensor Ch 2 măsurare concentrație vapori în compartiment pompa livrare
11. Instalație automată de luptă contra incendiului
12. Pompa distributi carburanți
13. Tablou comanda si semnalizare
14. Firida bransamentbransament rețea 380V



Completul de livrare pentru MICROSTA 12 este următorul

1. Instalația propriu zisa desen ansamblu BM 3555.0A	1 buc
2. Firma luminoasa compusa din 6 casete si 2 steaguri	1 set
3. Copertina rabatabila cu suport̄i si copertina fixa	1 set
4. Stâlpi port steaguri	2 buc
5. Birou	1 buc
6. Scaun	1 buc
7. Linoleum pentru compartimentul birou personal	1 buc
8. Set chei pentru uși, tablou de comanda si firida de bransament	2 seturi
9. Colante pentru inscripționare preturi (opțional)	2 seturi
10. Clește cu cablu împamântare autocisterna de transport	1 buc
11. Fiset metalic pentru acte	1 buc
12. Cheie speciala capac pompa transvazare	1 buc
13. Cheie speciala racord cisterna	1 buc
14. Furtunuri 2" cu mufe pt. racord cisterna	2 buc

SCHITA AMPLASAMENT STATIE DE CARBURANTI SEMITRANSPORTABILA MICROSTA MS 12



Legendă

- 1 – Benzinărie transportabilă
- 2 – Loc amplasare cisternă alimentare
- 3 – Grup sanitar personal benzinărie
- 4 – Semnalistică
 - 4a – semnal intrare
 - 4b – semnal iesire
 - 4c – semnal sens interzis

MINI BENZINARIA MICROSTA 24 A

DESCRIEREA PRODUSULUI MICROSTA 24 A

Stația de distribuit carburanți “MICROSTA 24 A” este o mini benzinărie complet funcțională, formată din module containerizate, transportabile.

Minibenzinaria este destinată stocării și distribuirii a trei tipuri de carburanți la autovehicule și este compusă din două module principale, modulul de stocare și distribuție și modulul magazin, din anexe pichet PSI, copertină, stâlpi port steaguri, toaleta.

Benzinăria “MICROSTA 24 A” conține toate echipamentele necesare stocării și comercializării simultane și în condiții de maximă siguranță a trei tipuri de combustibili auto (benzine și motorină) dar oferă și spațiul necesar funcționării unui magazin de accesorii auto și unui depozit vestiar.

Modulul de stocare și distribuție “M 24” are lungimea de 10 m și lățimea de 2,4 m. Capacitatea totală de stocare a benzinăriei este de 24 000 litri de combustibil, într-un rezervor cu trei compartimente independente și etanșe. Rezervorul de stocare este instalat într-o cameră special proiectată, izolată termic ca să întreaga încălzească. Rezervorul este prevăzut cu instalație pentru încălzirea carburanților (electropompe-filtre-furtune), instalație de recuperare a vaporilor în autocisterna de transport, instalații de măsură a nivelului de lichid în fiecare compartiment. Rezervorul și pompele de încălzire sunt montate în cuve de reținere a scurgerilor de carburanți, pentru prevenirea poluării solului. Atmosfera din compartimentul rezervorului este ventilată natural și supravegheată de senzorul Ch 1 al analizorului de gaze Bieler+Lang și de senzorul de temperatură TM al instalației automate de stingere a incendiilor.

Pompa de livrare a carburanților este de tip triplu post M-6106 M producție “SCHEIDT & BACHMANN” Germania cu afișare LCD, 3 capete livrare cu recuperare de vapori, aprobată BRML RO 265/97. Pompa este montată separat, pe o platformă deschisă pe trei laturi și alăturată rezervorului de stocare. Zona adiacentă pompei de distribuție este supravegheată de analizorul de gaze pentru detectarea și măsurarea concentrației vaporilor potențial explozivi.

MINIBENZINARIILE TRANSPORTABILE

Modulul magazin având lungimea de 6 m și lățimea de 2,4 m, este o construcție metalică cu structură de hotel, acoperis și pereții din panouri sandwich cu izolație termică de poliuretan. Modulul este compartimentat asigurând astfel spațiu pentru un oficiu vestiar și tabloul electric de comandă și semnalizare TFAMC al întregii instalații. Tâmplăria (ușa dublă și două ferestre) este confecționată din profile de Al iar geamurile sunt de tip termopan asigurând o suprafață vitrată corespunzătoare (cca. 3,5 mp). Spațiul exterior din zona de livrare a carburanților și intrarea în magazin este acoperit cu o copertină fixă pe o lungime de 8.5 m și cu deschidere de 2,3 m.

Instalația de automatizare, supraveghere și comandă asigură măsurarea, alarmarea și interzicerea funcționării instalației în cazul apariției atmosferelor potențial explozive sau a incendiului în camera rezervorului, asigură indicarea nivelului de combustibil din rezervor și oprirea încărcării rezervorului la atingerea nivelului maxim admis (95%). Echiparea electrică este realizată numai cu componente import iar în zonele Ex 1 și 2 toate echipamentele electrice sunt în construcție Ex.

Gradul ridicat de automatizare face posibilă deservirea stației de un singur operator pe schimb. Supravegherea întregii instalații se face prin intermediul tabloului de comandă și semnalizare TFAMC aflat în modulul magazin-oficiu.

CERINTE PENTRU AMPLASARE MICROSTA MS 24 A

Amplasarea stației necesită o minimă suprafață, condițiile ce trebuie să fie asigurate, conform prevederilor normativului NP 004/1/1999, sunt prezentate în anexa.

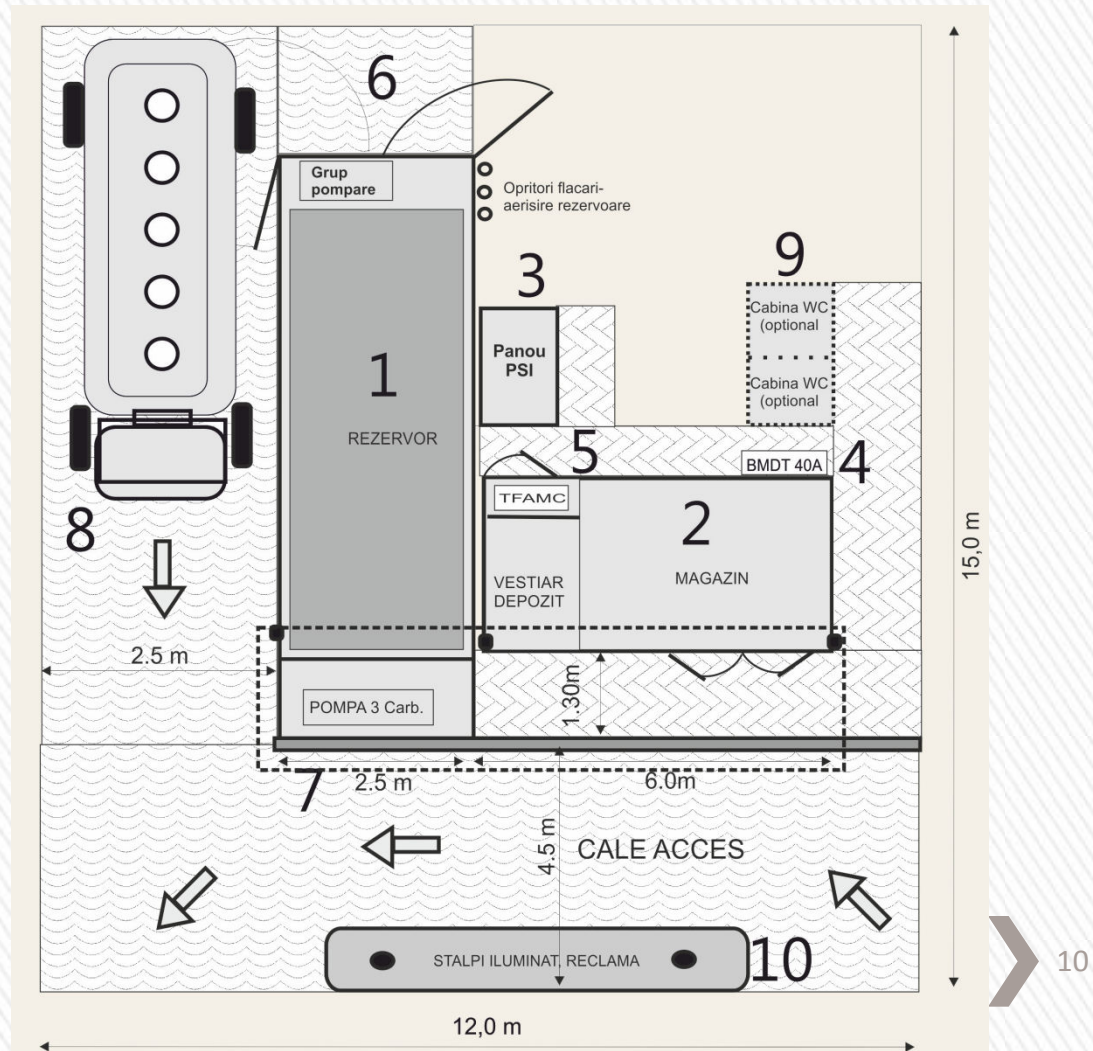
Punerea în funcțiune a instalației presupune, pentru beneficiar, un minim de amenajare a terenului de amplasare :

- platforme de beton 10 x 2,45 pentru modulul de stocare și 6x2,45m cu înălțime de min 150 mm pentru modulul magazin
- cale de acces auto și autocisterna
- priza de împământare cu rezistență de 1Ω și racordul la rețeaua de electricitate de 380 V
- racordul electric având în vedere că puterea instalată este de 10,8 kW, iar puterea maxim simultan absorbită de 2,5 kW. Firida de bransament electric BMDT 100A intră în completul de livrare.

Completul de livrare al mini benzinarii mobile MS 24 este următorul

1. Modul stocare si distribuire MS 24	1 buc
2. Modul magazin oficiu 2.4 x 6.0 m	1 buc
3. Firma 8,5x0,5 m	1 buc
4. Copertina fixa 2.2 x 8,5 m	1 buc
5. Stâlpi iluminare stradala si port steaguri	2 buc
5. Panou luminos afisare preturi 1.5x0.9	1 buc
6. Pichet PSI si instalatie aut. PSI	1 buc
7. Tablou electric comanda si semnalizare	1 buc
8. Firida bransament electric BMDT40A	1 buc
9. Clește cu cablu împământare autocisterna de transport	1 buc
10. Fiset metalic pentru acte	1 buc
11. Cheie speciala capac pompa transvazare	1 buc
12. Cheie speciala racord cisterna	1 buc
13. Furtun 2" cu mufe pt. racord cisterna	2 buc
14. Jaluzele orizontale Al magazin oficiu	4 buc
15. Dispozitiv ridicare în macara	1 buc
16. Opritori de flăcări si conducte aerisire rezervor	3 buc
17. Scara acces capace vizitare rezervor	1 buc

SCHITA AMPLASAMENT STATIE DE CARBURANTI SEMITRANSPORTABILA MICROSTA MS 24 A



LEGENDA

1. Modul depozitare-distribuire MS 24
2. Modul magazin-oficiu
3. Panou PSI
4. Firida bransament BMDT 40A
5. Tablou electric de comanda
6. Grup electropompa încarcare
7. Pompa livrare 3 furtune
8. Auto cisterna
9. Cabine grup social (optional)
10. Stâlpi cu steaguri reclama

FUNCTIILE REALIZATE DE PRODUSUL MICROSTA 24 A

- Stocarea a trei tipuri diferite de combustibili în rezervor 3x8000 litri
- Transvazarea combustibililor (încărcarea rezervorului) din autocisterna de transport cu 3 grupuri electro-pompare, având componenta:
 - pompa centrifugala AC 302, debit nominal 250 litri / min
 - motor electric 100 ASA ExII Bt 4 2,2KW-380V/1500 rot/min
 - filtru brut cu sita metalica 150µm
 - furtun vehiculare prod. petroliere cu insertie de Cu: 2" x 4,0 m
 - mufe rapide pentru racordare la autocisterna diam. 3"
 - Distribuție carburanți cu distribuitor triplu Scheidt&Bachmann MZ 6106-M
 - debit min-max 2÷50 litri/min/post
 - filtru fin cu sita metalica, reutilizabil 40µm
 - furtun livrare SLIMLINE: 1" x 4,0 m
 - pistol automat livrare prod. petroliere ZVA: 1"
 - afisare LCD : preț unitar 4 cifre
 - litri 6 cifre
 - total lei 6 cifre
 - total litri livrați 12 cifre
- Modul magazin cu suprafata totala 15 mp (6 x 2,5 m), din care camera oficiu-spatiu depozitare- tablou electric 2x4,5m
- Măsurare nivel lichid în fiecare compartiment al rezervorului:
 - a. Rigle nivel cu vizare optica
 - precizie de măsurare 1,65÷10 litri/mm
 - domeniu de măsurare min/max 100÷1400 mm
 - b. Indicator electronic de nivel cu LED-uri
 - număr de trepte de indicate 15
 - precizie de indicare litri/treapta 300÷400

FUNCTIILE REALIZATE DE PRODUSUL MICROSTA 24 A

- Protecția împotriva coroziunii este asigurată prin:
 - acoperire interioară și exterioară cu două straturi de grund a tuturor subansamblelor componente min 80 μm
 - vopsire interioară a rezervorului pe suprafața de fund cu vopsea epoxidică DIALUC - S.U.A, rezistentă la acțiunea produselor petroliere min 60 μm
 - acoperire exterioară cu vopsele alchidice tip DURALCHID, min 60 μm
- Comenzi :
 - toate comenzile electrice se execută de la tabloul de comandă și semnalizare
 - comandă robinetelor sferice se face prin acționarea pârghiilor de acționare
- Protecția contra incendiilor în camera rezervorului de stocare:
 - a. Instalație automată de sesizare alarmare și stingere a incendiilor
 - sesizor de temperatură în camera rezervorului, cu temperatura de acționare prereglată la : 70 °C
 - avertizare sonoră și luminoasă:
 - întârziere până la deconectare electrică generală 15 sec
 - stingător cu pulbere și N₂ 50 kg
 - b. echipament de supraveghere pentru medii potențial explozive
 - c. izolație termică a pereților este realizată din poliuretan ignifugat
 - d. echipamentul electric, în zonele periculoase(0, I și II) este de tip Ex
- Detectarea și semnalizarea atmosferelor potențial explozive
 - analizor gaze tip Bieler+Lang tip GMC 7022E cu senzori 822 Exmess
 - gaz detectat benzina-motorina
 - domeniu de măsură: 0-90% LIE
 - nivel prealarmare, semnalizare 20% LIE
 - nivel alarmare și deconectare electrică generală 50% LIE

- **Automatizări:**

- încărcarea compartimentelor rezervorului este limitată de traductoare de nivel maxim (95% din volumul compartimentelor) ce comandă deconectarea automată a pompelor de transvazare iar curgerea liberă combustibilului din cisterna este obturată de robinete cu flotor reglați la același nivel. Atingerea nivelului maxim în rezervor este semnalizată acustic și luminos.

- temperatura în camera rezervorului de carburanți este supravegheată de un traductor manometric de temperatura, care la atingerea temperaturii de 70 °C acționează semnalizarea acustică și luminoasă de avarie, deschide robinetul cu acționare electrică de pe conducta stingătorului de incendiu cu pulbere și N₂, și prin intermediul unui releu de timp asigură deconectarea electrică generală a instalației la 15 secunde de la declanșarea avariei pentru a permite intervenția echipelor de stingerea incendiilor.

- atmosfera din compartimentul rezervorului și a pompei de distribuție este supravegheată de un echipament pentru detecția, indicarea concentrației gazelor și vaporilor combustibili și semnalizarea optică și sonoră a pragurilor prestabilite de prealarmă și alarmă urmate de deconectarea electrică a consumatorilor electrici.

- deconectarea electrică a pompelor de livrare pe perioada încărcării rezervorului cu carburanți.

- Stabilitatea termică a incintelor, față de condițiile climatice ambiante, este asigurată constructiv, de pereții tip "sandwich" executați din tablă de oțel conținând un strat injectat de poliuretan ignifugat cu grosimea de 40 mm

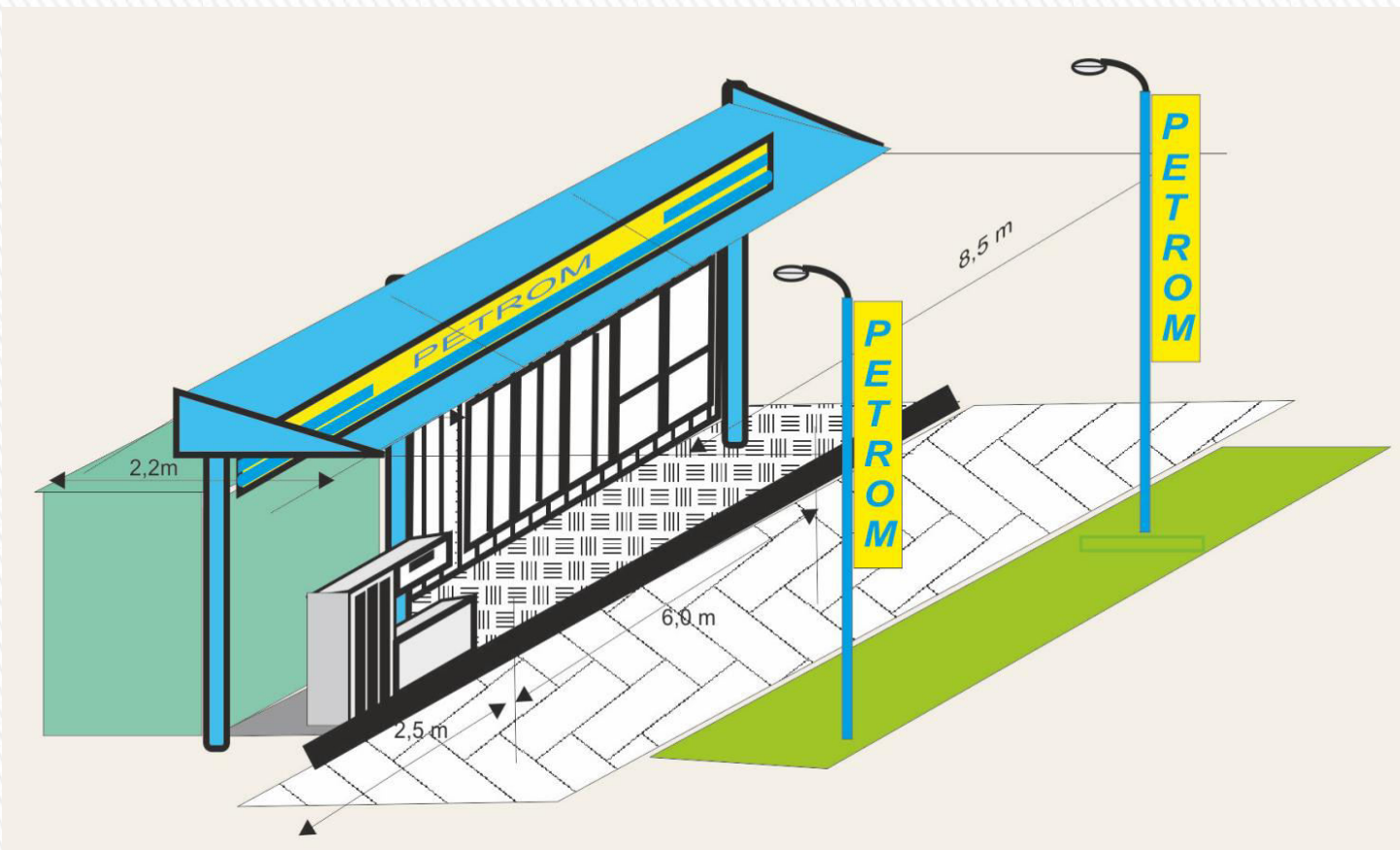
- Izolația la temperatură a incintei (climatizarea) este asigurată prin impregnarea tuturor rosturilor și îmbinărilor pereților și tavanului cu chituri siliconice, iar ușile sunt prevăzute cu garnituri de cauciuc pentru etanșare.

- Manipularea produsului se face cu macara de 12 tf și numai cu ajutorul dispozitivului de ridicare DR, ce intră în completul de livrare al produsului. Greutatea maximă admisă la operația de ridicare cu acest dispozitiv este de 12.000 kg.

- Transportul stației se poate executa numai pe semiremorca auto, pentru containere de 40 ft.

• Dimensiuni de gabarit

	Modul MS 24	Modul magazin - oficiu
- Lungime	10 000 mm	6 000 mm
- Latime	2 350 mm	2 350 mm
- Inaltime	2 565 mm	2 565 mm
- Greutatea totala	11 200 Kg	2 300 Kg



Modul depozitare si distributie carburanti semi-transportabil SM 14

Acest produs este destinat cu precadere societatilor comerciale, pentru depozitul de motorina propriu ce raspunde în totalitate normelor de protectie a mediului, de securitate la aparitia si stingerea incendiilor si al normelor de protectie a muncii. Structura de rezistenta a modului este realizata din profile de laminate din otel si acoperita cu panouri sandwich din tabla cu poliuretan injectat ce asigura protectia termica la radiatiile solare. Modulul are dimensiunile de L x l x H de 6000 x 2300 x 2450 mm si o greutate totala de 4200 kg. Rezervorul cilindric are capacitatea de stocare de 14 000 litri motorina (optional se pot realiza capacitati mai mici sau mai mari). Eventualele scurgeri de carburant din rezervor sunt preluate de cuva de retentie, iar schimbul de gaze la umplerea / golirea rezervorului se face prin conducta metalica de 1", prevazuta cu opritor de flacari. Incarcarea rezervorului cu carburant se face cu grupul electro-pompa, filtru, furtun 2", ce asigura un debit de 250 l/min si este oprita automat la atingerea nivelului maxim de umplere. Sistemul de masura a nivelului de lichid din rezervor este de tip "ruleta cu vizare optica" ce asigura o precizie de minim 6 litri per mm indicat. Pompa de livrare a motorinei este de tip ZS-2401 productie "SCHEIDT & BACHMANN" Germania. Pompa are un debit de 2÷50 l/min, este dotata cu afisaj LCD si calculator electronic T20 ce permite citirea cantitatilor livrate atât la fiecare livrare cât si total. Tabloul electric pentru comanda intregii instalatii ca si pichetul PSI sunt amplasate într-un rastel separat ce se monteaza la distanta de 4,5 m fata de modul. Toate echipamentele electrice montate pe modul sunt în constructie Ex. Modulul este alimentat de la reseaua de 380 V si are o putere instalata de 2,8 KW. Pe amplasament este necesar a se executa o priza de împământare cu rezistenta de 1 ohm si daca conditiile impun este necesara instalatia de protectie împotriva trasnetelor. Modulul este protejat la exterior cu grilaje metalice. Modulul poate fi transportat cu autocamion cu platforma de l=6m. Amplasarea modului necesita o suprafata de teren de 3 m x 6 m, conditiile ce trebuiesc asigurate, conform prevederilor normativului NP 004/1/1999, sunt prezentate mai jos.

FISA TEHNICA SI FUNCTIILE REALIZATE DE PRODUSUL "SM 14"

• Stocarea în rezervor cilindric orizontal	14 000 litri
• Încărcarea rezervorului cu un grup electro-pompa, având componenta:	
- pompa centrifugala AC 302, debit nominal	250 litri / min
- motoare electrice 100 ASA ExII Bt 4	2,2KW-
380V/1500 rot/min	
- filtru brut cu sita metalica	150µm
- furtun vehiculare prod. petroliere cu insertie de Cu:	2" x 4,0 m
- mufe rapide pentru racordare la autocisterna	3"
• Distribuție carburanți cu distribuitor Scheidt&Bachmann 2401 Z	
- debit min-max	2÷50 litri/min/post
- filtru fin cu sita metalica, reutilizabil	40µm
- furtun livrare SLIMLINE:	1" x 4,0 m
- pistol automat livrare prod. petroliere ZVA:	1"
- afisare LCD : pret unitar	4 cifre
litri	6 cifre
total lei	6 cifre
total litri livrati	12 cifre
• Măsurare nivel lichid în rezervor rigla nivel cu vizare optica:	
-precizie de masurare	1,65÷10 litri/mm
-domeniu de masurare min/max	100÷2000 mm
• Protecția împotriva coroziunii este asigurata prin:	
-acoperire interioara si exterioara cu doua straturi de grund	min 80 µm
-vopsire interioara a rezervorului grund 4906 DIALUC-S.U.A,	min 60 µm
-acoperire exterioara cu vopsele alchidice tip DURALCHID,	min 60 µm

FISA TEHNICA SI FUNCTIILE REALIZATE DE PRODUSUL "SM 14"

- Comenzi :

- toate comenzile electrice se executa de la tabloul de comanda situat în constructie comuna cu panoul PSI la o distanta de l=4,5 m fata de modul
- comanda robinetelor sferice se face prin acționarea pârghiilor de acționare

- Protecția contra incendiilor:

- a. stingator cu pulbere si N2

50 kg

- b. Panou PSI cu dotare standard (lopata, târnacop, galeata, lada nisip)

- c. izolație termica a acoperisului modulului poliuretan ignifugat

g=40 mm

- d. echipamentul electric, în zonele periculoase(0,I si II) este de tip Ex

- Iluminare locala a modulului in zona pompelor cu lampa ex

2x36 W

- Automatizări:

- încarcarea rezervorului limitata mecanic de robinet cu plutitor 2" la 95%

- deconectarea tuturor consumatorilor electrice prin actionarea butonului N1 117 Ex

- Protectia antiefracție a modulului este asigurata pringrilaje metalice tip plasa, iar ușile de acces sunt asigurate cu încuietoare cu lacat.

- Manipularea produsului se face cu macara de min.7 tf si numai de punctele de prindere special prevazute pe generatoarea superioara a rezervorului

- Transportul modulului se poate executa cu mijloace de transport standard pt sarcina de 6tf si platforma cu lungimea l=6m

- Dimensiuni de gabarit:

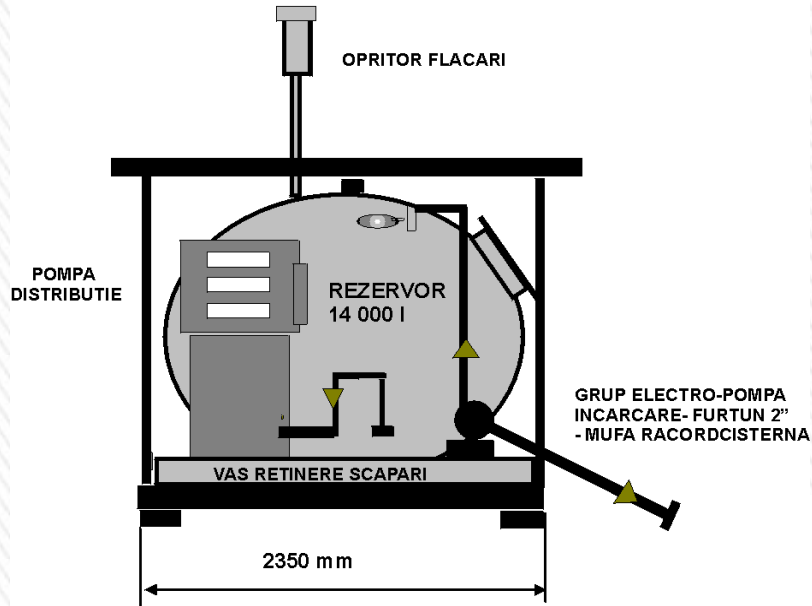
Lungime : 5850 mm

Latime : 2350 mm

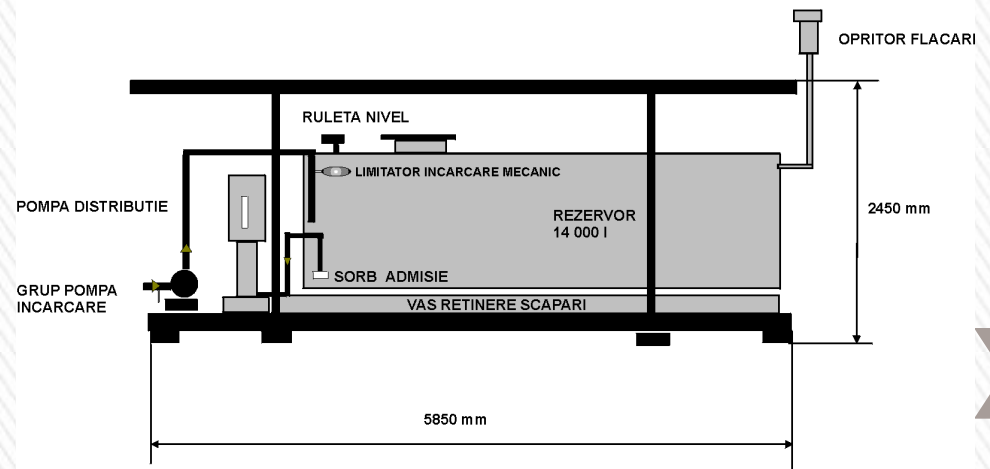
Inaltime : 2450 mm

Greutate totala fara carburanți : 4200 Kg

**MODUL DEPOZIT CARBURANTI "SM 14"
VEDERE FRONTALA**



MODUL DEPOZIT CARBURANTI "SM 14"



CONDITII PRIVIND AMPLASAREA BENZINĂRIILOR TRANSPORTABILE(Extras din NP 004/1/1999)

Amplasarea fiecărei benzinării transportabile este admisă numai pe baza prevederilor Certificatului de urbanism și ale Autorizației de construire.

Etapele pentru amplasarea unei benzinării transportabile sunt cele stabilite legal, respectiv:

- întocmirea documentației pentru obținerea Certificatului de urbanism, conform HGR nr. 525/1996 și Legea nr. 10/1995;
- solicitarea și obținerea avizelor și acordurilor prevăzute în Certificatul de urbanism;
- întocmirea documentației pentru Autorizația de construire;
- proiect de execuție (PT și DE, sau fază unică);
- execuția lucrărilor necesare amplasării (platformă betonată, circulații, anexe, bransament electric, împământări etc.);
- recepția lucrărilor executate conform HGR nr.273/1994 și HGR nr. 51/1996;
- autorizarea funcționării, după caz, de către organele teritoriale abilitate .

Benzinăriile transportabile se amplasează numai în aer liber, în locuri ferite de lovituri și socuri, ușor accesibile din căile publice de circulație și la distanțele de siguranță la foc, stabilite în normativ.

Nu este admisă amplasarea benzinăriilor transportabile pe trasee de cabluri, conducte, tuneluri, galerii etc. (altele decât cele proprii) și nici sub construcții de orice fel (estacade, viaducte, poduri, apeducte etc.).

Benzinăriile transportabile se amplasează față de căile de circulație la distanțele normate și cu accesul numai din sensul de circulație drumului adiacent prin virare la dreapta (fara perturbarea circulației pe celălalt sens). Pentru asigurarea circulației fluente se prevăd indicatoare de circulație și semnalistică corespunzătoare.

Distanțele minime de siguranță ce trebuie asigurate între benzinăriile transportabile și construcțiile, instalațiile și amenajările învecinate sunt cele stabilite în tabelul următor.



CONDITII PRIVIND AMPLASAREA BENZINĂRIILOR TRANSPORTABILE(Extras din NP 004/1/1999)

Nr.crt.	Construcții, instalații, amenajări	Distanța (m)
1	Construcții de gradul I-II de rezistență la foc	15
2	Construcții de gradul III de rezistență la foc	18
3	Construcții de gradul IV-V de rezistență la foc	22.5
4	Cladiri inalte, foarte inalte sau cu sali aglomerate	30
5	Scoli, gradinite, case de copii, aziluri, spitale	35
6	Drumuri internationale, autostrazi	15
7	Drumuri județene	10
8	Strazi din localități	5
9	Căi ferate curente	40
10	Râuri, lacuri, iazuri, mare, păduri	50

Benzinăriile transportabile se amplasează la distanța minimă de 1,5 H față de linii electrice aeriene de înaltă tensiune (în care H este înălțimea suportului liniei), dar nu mai puțin de 20,00 m și 10,00 m de linii de linii de medie și joasă tensiune.

În cazul amplasării benzinăriei transportabile lângă o stație de benzină existentă, cu rezervoare fixe supraterane, de carburanți, se va asigura amplasarea la distanța de minimum 25,00 m față de aceasta.

Distanțele se măsoară pe orizontală, de la limita exterioară a închiderilor perimetrice ale stației transportabile (fața exterioară a pereților containerului) pînă la fiecare obiect învecinat (construcție sau instalație).

În cazuri justificate tehnic, între componentele incintei stației (construcții anexe necesare funcțional benzinăriei și dispuse în cadrul limitei de proprietate) beneficiarii pot stabili distanțe mai mici pe proprie răspundere, prin hotărâri scrise ale consiliilor de conducere respective, dacă adoptă măsuri de protecție compensatorii stabilite prin proiect.

Alte construcții anexe și auxiliare benzinăriei transportabile se proiectează, amplasează și realizează conform prevederilor Normativului NP 004.

Nu este admisă amplasarea benzinăriilor transportabile în subsolul sau parterul construcțiilor supraterane de orice fel (clădiri, linii electrice, viaducte, poduri, estacade, etc.) și nici deasupra construcțiilor subterane (tuneluri, galerii, metrou, canale etc).