

CALORIFERE DE GAZE CU FOCAR NEPROTEJAT

Incalzitoarele de gaze sonda in varianta cu focar neprotejat produse de CONFIND sunt destinate procesului tehnologic de incalzire a gazului metan in vederea reducerii presiunii si deci a laminarii gazelor, care prin efectul Joule-Thomson conduce la scaderea temperaturii si aparitia criohidratilor.

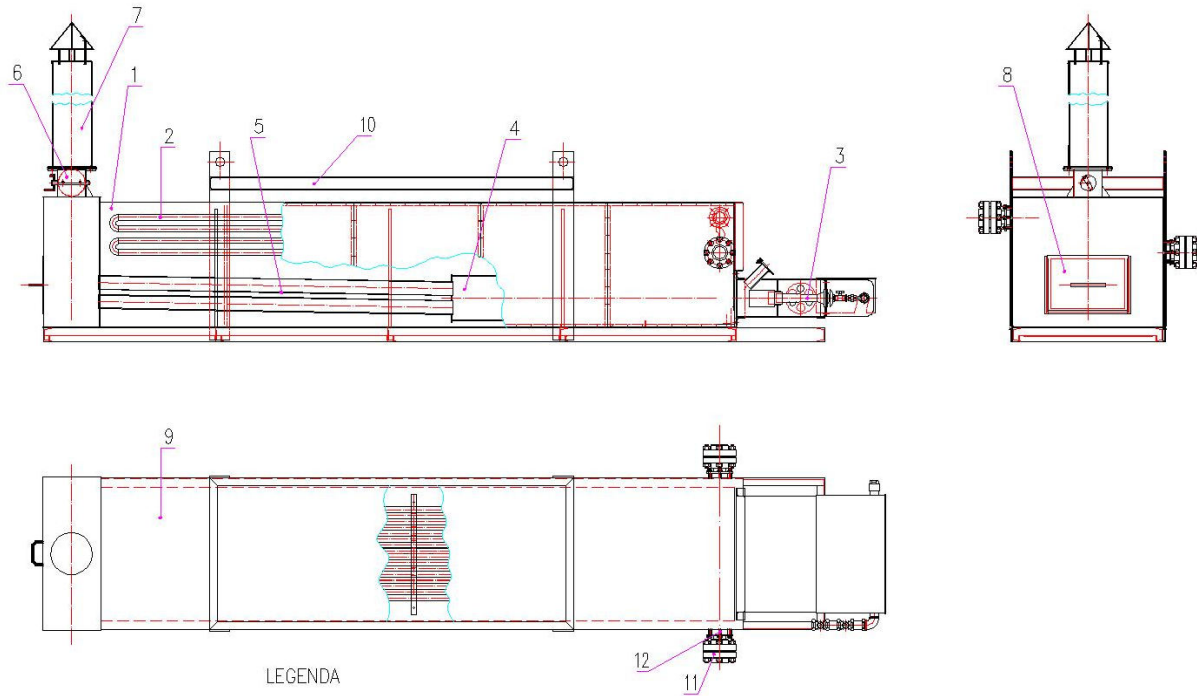
Aceste echipamente reprezinta schimbatoare de caldura de tip indirect (gaz ars – apa – gaz tehnologic). Energia termica necesara realizarii procesului rezulta din arderea gazului metan. Dimensiunea si numarul arzatoarelor (poz. 3 din figura de mai jos) depind de debitul si presiunea gazelor de incalzit.

Arderea are loc intr-un focar – poz 4 - iar gazele arse sunt evacuate prin teville de gaze – poz 5 – si cosul de fum –poz 7. Arzatorul si teville de gaze arse sunt imersate in apa in cuva incalzitorului izolata termic – poz 1 - in care, la partea superioara se afla imersata si serpentina tehnologica de gaze – poz 2. Serpentina tehnologica este dimensionata la presiunea ceruta de proces – 140 sau 210 bar si are o suprafata de schimb de caldura dimensionata in functie de debitul gazelor de incalzit.

Cuva este acoperita cu un capac detasabil iar incalzirea agentului termic (apa) se face la presiune atmosferica. Echipamentul este racordat la gazele de sonda prin intermediul unor flanse de racordare - poz 12- DN65 PN210. Incarcarea cu apa a incalzitoarelor se face prin umplerea cuvei pana la acoperirea completa a serpentinei pe la partea supeioara a cuvei indepartand partial capacul acesteia.

Pentru observarea functionarii arzatoarelor precum si pentru initierea aprinderii este prevazut un vizor. Pe cosul de evacuare gaze arse exista o clapeta de tiraj - obturator prin care se poate ajustea debitul de gaze arse in functie de cerinte. Pentu golirea cuvei, aceasta aceasta are prevazut cu racord de drenaj obturat cu dop filetat.

CALORIFERE DE GAZE CU FOCAR NEPROTEJAT



LEGENDA

- | | |
|-------------------------|------------------------|
| 1- CUVA IZOLATA | 7- COS DE FUM |
| 2- SERPENTINA | 8- USA DE VIZITARE |
| 3- INSTALATIE DE ARDERE | 9- CAPAC IZOLAT |
| 4- FOCAR | 10- CADRU DE RIDICARE |
| 5- TEVI DE GAZE ARSE | 11- FLANSA DE RCORDARE |
| 6- OBTURATOR GAZE ARSE | 12- PRESETUPA |

SC CONFIND SRL – CAMPINA

INCALZITOR DE GAZE SONDA

**Componenta
caloriferului**

CALORIFERE DE GAZE

CALORIFERE DE GAZE CU FOCAR NEPROTEJAT

CARACTERISTICI TEHNICE

Nr. crt	Tip incalzitor	Cod CONFIND	Numar arzatoare	Tip arzatoare	Debit gaze de ardere	Presiune gaze tehnice	Presiune proba serpentina	Suprafata schimb de caldura
-	-	-	[buc]	-	[mc/h]	[bar]	[bar]	[mp]
1	II-140	P3863-00	3	TD2	6	140	210	7.5
2	III-140	P3882-00	5	TD2	10	140	210	10.2
3	II-210	P4200-00	3	TD2	6	210	280	10
4	III-210	P3864-00	5	TD2	10	210	280	12.1

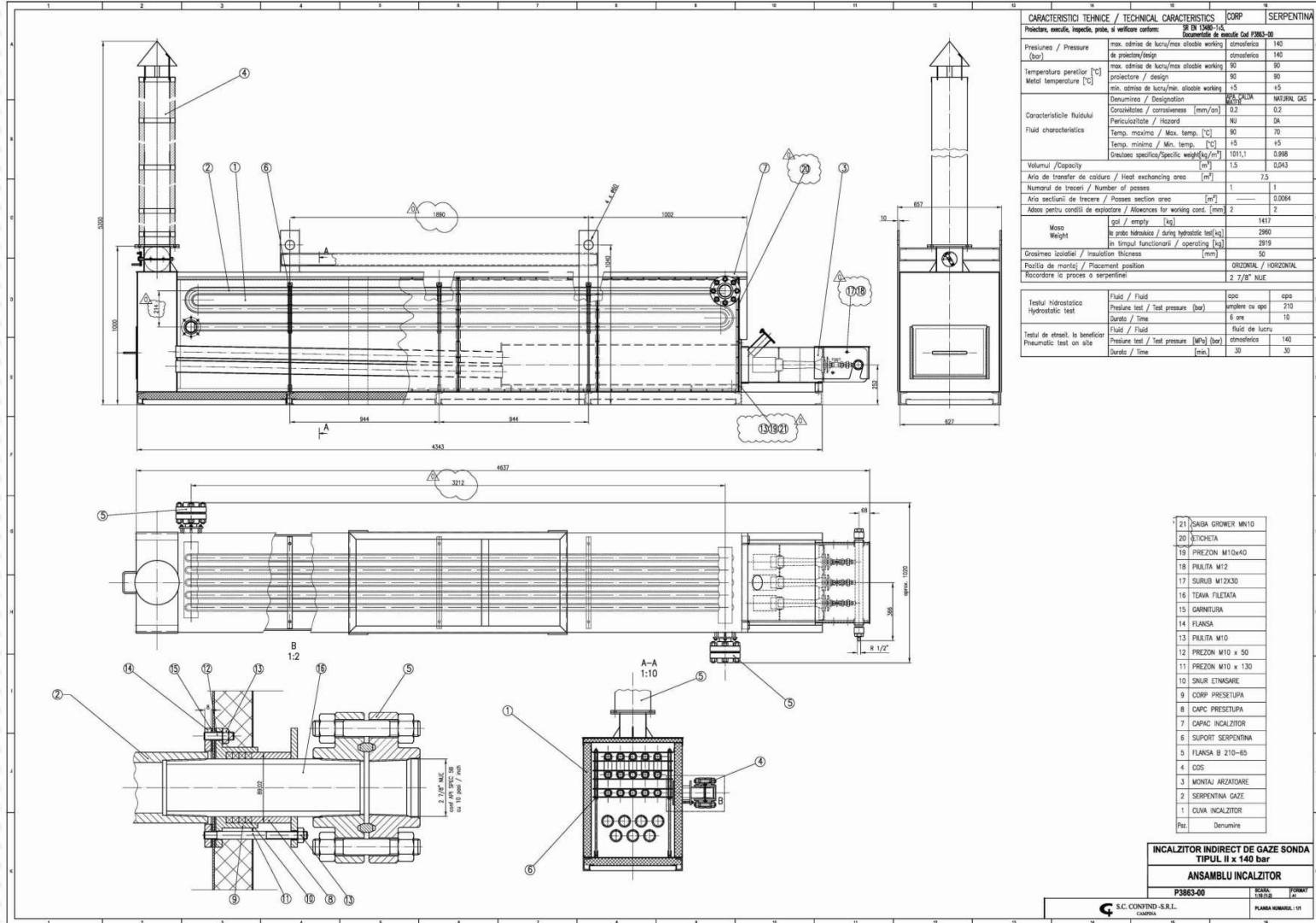
CALORIFERE DE GAZE CU FOCAR NEPROTEJAT

Tip incalzit

II-140

Cod CONFIND

P3863-00



Acest document apartine SC CONFIND srl si contine informatii confidentiale. La primirea acestui document, primitorul accepta faptul ca acest document este confidential si trebuie utilizat exclusiv in scopul pentru care a fost primit, fara ca informatiile cuprinse in acesta sa fie reproduse sau instrainate partial sau total pentru alte scopuri. Primitorul va returna acest document la cererea SC CONFIND srl.



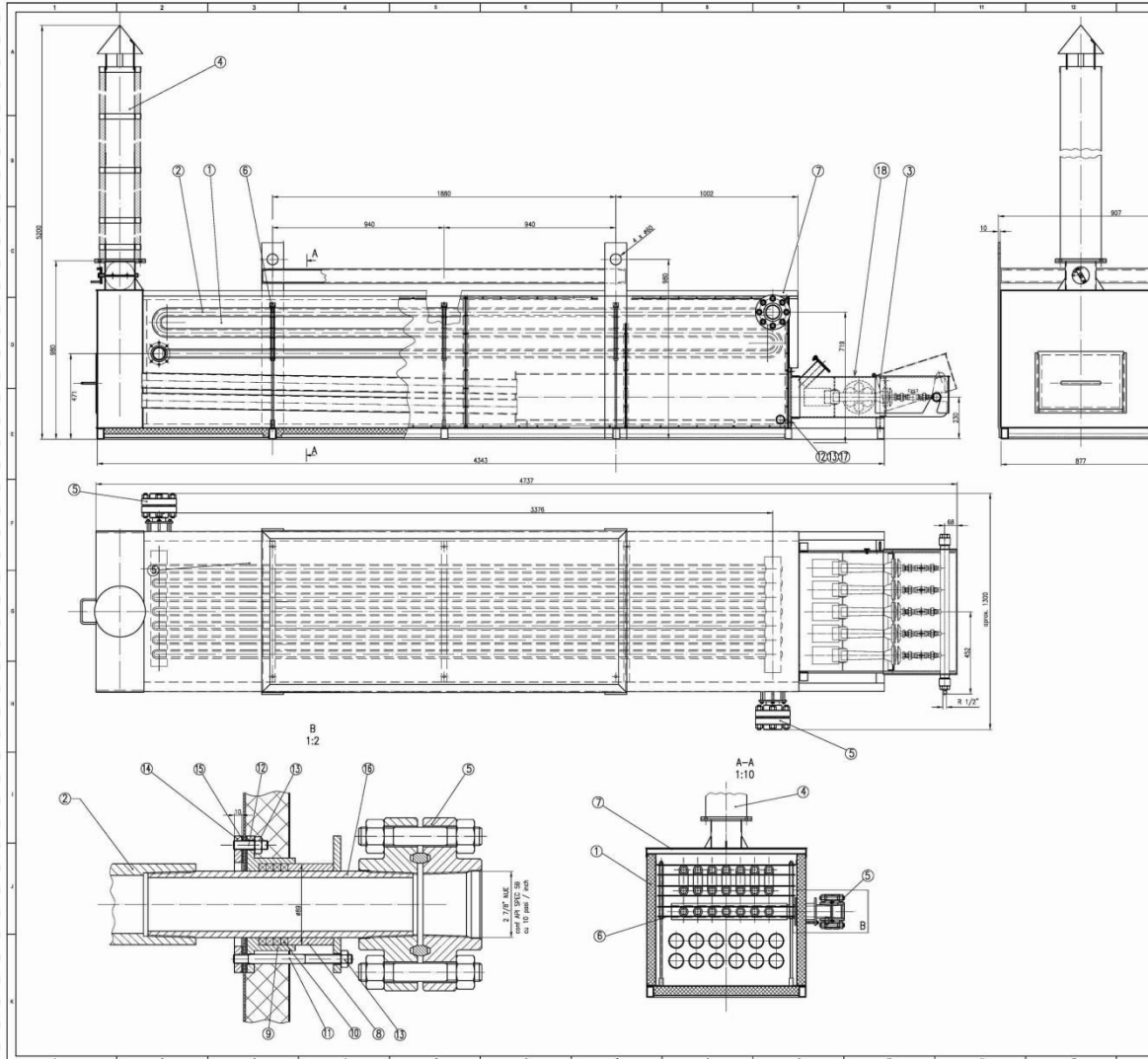
CALORIFERE DE GAZE CU FOCAR NEPROTEJAT

Tip incalzit

III-140

Cod CONFIND

P3882-00



CARACTERISTICI TEHNICE / TECHNICAL CHARACTERISTICS		CORP	SERPENTINA
Proiectare, execuție, inspecție, probe, și verificare conform: SR EN 13440-1-10 Document de referință Cod P3882-00			
Presiune / Pressure (bar)	max. admise de lucru/max. allowable working de proiectare/design	atmosferic	140
Temperatura peritelor / Metal temperature [°C]	max. admise de lucru/min. allowable working	90	90
	min. admise de lucru/min. allowable working	+5	+5
Caracteristicile fluidului		MATERIA	
	Denumire / Designation	NATURAL GAS	
	Conținuturile / contents (mm/an)	0,2	0,2
	Pericolozitate / Hazard	NE	2A
Fluid characteristics			
	Temp. maxima / Max. temp. [°C]	90	70
	Temp. minima / Min. temp. [°C]	+5	+5
	Greație specifică/specific weight(kg/m ³)	1011,1	0,998
Volume / Capacity (m ³)		1,8	0,950
Aria de transfer de căldură / Heat exchancing area (m ²)		1	10,2
Numarul de treceri / Number of passes		1	1
Aria secțiunii de trecere / Passes section area (m ²)		—	0,005
Alinaș pentru condiții de exploatare / Allowances for working cond. (mm)		2	2
Masa / Weight			
	la probe hidrostatice / during hydrostatic test(kg)	3000	1700
	în timpul funcționării / operating (kg)	3500	3500
Grosimea izolației / insulation thickness (mm)		50	
Poziția de montaj / Placement position		ORIZONTAL / HORIZONTAL	
Nomenclatura în procesul de servizie:			
Testul hidrostatic / Hydrostatic test		Fluid / Fluid	apă
	Presiune test / Test pressure (bar)	aprox. cu apă	210
	Durată / Time (ora)		10
Testul de etanșare la benzoni / Pneumatic test on site		Fluid / Fluid	fluid de lucru
	Presiune test / Test pressure (Mpa) (bar)	atmosferic	140
	Durată / Time (min)		30

- 18 ETICHETA
- 17 SABA GROWER MN. 10
- 16 TEAVĂ FILETATĂ
- 15 GARNITURĂ
- 14 FLANSA
- 13 PULUIA M10
- 12 PRIZION M10x50
- 11 PRIZION M10x130
- 10 SNUR ETANSARE
- 9 CORP PRESETUPA
- 8 CAPAC PRESETUPA
- 7 CAPAC INCALZITOR
- 6 SUPORT SERPENTINA
- 5 FLANSA B 210-65
- 4 COS
- 3 MONTAJI ARZATOARE
- 2 SERPENTINA GAZE
- 1 CLUZA INCALZITOR

ANSAMBLU GENERAL

Model: INCALZITOR INDIRECT DE GAZE SCHEMA TIP III - 140

Tip: P3882-00

SC CONFIND - S.R.L. CAMPINA

Revizor: 1.10.008

Scale: 1:1

Acest document apartine SC CONFIND srl si contine informatii confidentiale. La primirea acestui document, primitorul accepta faptul ca acest document este confidential si trebuie utilizat exclusiv in scopul pentru care a fost primit, fara ca informatiile cuprinse in acesta sa fie reproduse sau instrainate partial sau total pentru alte scopuri. Primitorul va returna acest document la cererea SC CONFIND srl.

12/24/2013



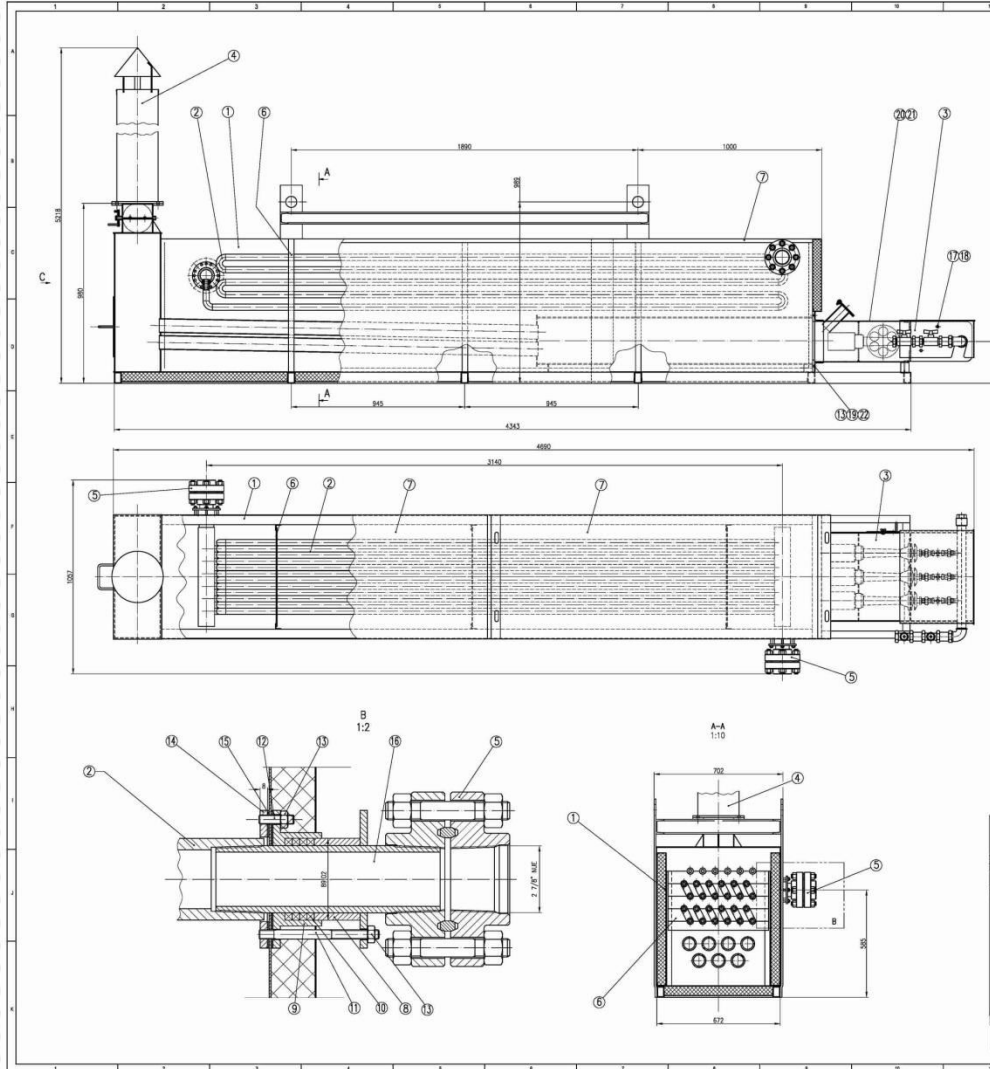
CALORIFERE DE GAZE CU FOCAR NEPROTEJAT

Tip incalzit

II-210

Cod CONFIND

P4200-00



CARACTERISTICI TEHNICE / TECHNICAL CHARACTERISTICS	CORP	SERPENTINA
Proiectat, executat, inspectat, probat, și verificat conform: SR EN 12469-1-2 Documentație de execuție Cod P383-20		
Presiunea / Pressure (bar)	max. admisa de lucru/max allowable working pressure/design	atmosfera / atmosphere
Temperatura peretilor / Metal temperature [°C]	max. admisa de lucru/max allowable working pressure / design	90 / 90
	min. admisa de lucru/min. allowable working	+5 / +5
Caracteristicile fluidului / Fluid characteristics	Denumirea / Designation	GAZE NATURALE / NATURAL GAS
	Corozibilitate / corrosiveness (mm/an)	0,2 / 0,2
	Particulațorie / viscosity	NU / NA
	Temp. maxime / Max. temp. [°C]	90 / 90
	Temp. minime / Min. temp. [°C]	+5 / +5
	Densitate specifică / Specific weight (kg/m³)	1011,1 / 0,998
Volumul / Capacity	[m³]	1,7 / 0,026
Aria de transfer de caldura / Heat exchanging area	[m²]	10
Numarul de treceri / Number of passes		1 / 1
Aria secțiunii de trecere / Passes section area	[m²]	0,0015
Adăsa pentru condiții de exploatare / Allowances for working cond.		2 / 2
Masa / Weight	gal / empty [kg]	1343
	la probe hidrostatice / during hydrostatic test [kg]	3070
	la funcționare / operating [kg]	3240
Grosimea izolației / Insulation thickness	(mm)	50
Poziția de montaj / Placement position		ORIZONTAL / HORIZONTAL
Recordarea procesului / Record the process or serpentine		2, 7/8" NUE
Testul hidrostatic / Hydrostatic test	Fluid / Fluid	apa / water
	Presiune test / Test pressure (bar)	315
	Durată / Time	6 ore / 6 hrs
Testul de etanșare la benedict / Pneumatic test on site	Fluid / Fluid	fluid de lucru / working fluid
	Presiune test / Test pressure (MPa) (bar)	atmosfera / atmosphere
	Durată / Time	210 / 30

22	SABA GROWER M10
21	M1 #5
20	ETICHETA
19	PREZON M10x40
18	PILULA M12
17	SURUB M12X30
16	TRAVIA FILETATA
15	GARNITURA
14	FLANSA
13	PILULA M10
12	PREZON M10 x 50
11	PREZON M10 x 130
10	SNUR ENMSARE C 1111
9	CORP PRESETUPA
8	CAPAC PRESETUPA
7	SEMICAPAC INCALZITOR
6	SUPORT SERPENTINA
5	FLANSA B 210-85
4	COȘ
3	MONTAJ ARZATOR
2	SERPENTINA GAZE
1	CLAV INCALZITOR
Res.	Denumire

S.C. CONFIND - S.R.L.		ANSAMBLU GENERAL INCALZITOR	
CAMPINA		INCALZITOR INDRRECT DE GAZE BONA TIP II-210 bar	
P4200-00		P4200-00	
1:16 (R2)		1:11	

CALORIFERE DE GAZE CU FOCAR PROTEJAT

In procesul de extractie titei si gaze, un rol important il are echipamentul care asigura incalzirea fluidului produs de sonda.

In dorinta de a rezolva aceasta problema CONFIND a proiectat si executat o noua generatie de incalzitoare indirecte de gaze in acord cu cerintele standardelor de specialitate, proiectare tehnologica conf. API12K, proiectare mecanica conf. EN 13445.

Echipamentele asigura incalzirea amestecului extras, in conditii de siguranta si la un randament ridicat. Acestea pot fi montate la distanta tehnologica redusa fata de capul de eruptie deoarece au rezolvata problema protectiei zonei unde are loc arderea (focarul), iar celelalte componente de automatizare sunt de tip pneumatic(gaz) dimensionate corespunzator. Incalzitorul este un echipament cilindric orizontal sprijinit pe doi suporti, compus din corp, serpentina, tub focar, cos de evacuare gaze montat vertical, arzator cu opritor de flacara, rampa de gaze pentru alimentarea arzatorului si elemente de automatizare

Incalzitorul este de tip "INDIRECT" deoarece gazele de sonda preiau caldura de la lichidul aflat in corpul incalzitorului(apa, amestec de TEG cu apa etc) care primeste energie de la gazele arse din focar.

Fluidul tehnologic parcurge serpentina asezata in plan orizntal , imersata in lichid .La partea inferioara a serpentinei, in lichid, se afla tubul focar compus dintr-un tub cilindric orizontal in forma de "U".care la un capat are montat arzatorul iar la celalalt capat este montat cosul de gaze, positionat vertical.

Corpul incalzitorului, prevazut cu doua capace plane, are montat la partea superioara un dom de preaplin cu indicator de nivel, racord de umplere si racord de aerisire.

CALORIFERE DE GAZE CU FOCAR PROTEJAT



CALORIFERE DE GAZE CU FOCAR PROTEJAT

Pentru functionarea in conditii de siguranta echipamentul este prevazut cu un sistem de automatizare pneumatic.

Arzatorul principal este montat intr-o cutie speciala(Flame arrestor house-FAH), care se fixeaza de tubul focar in suruburi. Tot aici se monteaza arzatorul pilot si aprinzatorul piezo care asigura aprinderea si protectia incalzitorului la “lipsa flacara”

Instalatia de automatizare asigura protectia la lipsa gaz, la depasirea temperaturii maxime a apei din corpul incalzitorului si la scaderea nivelului apei sub limita admisa.

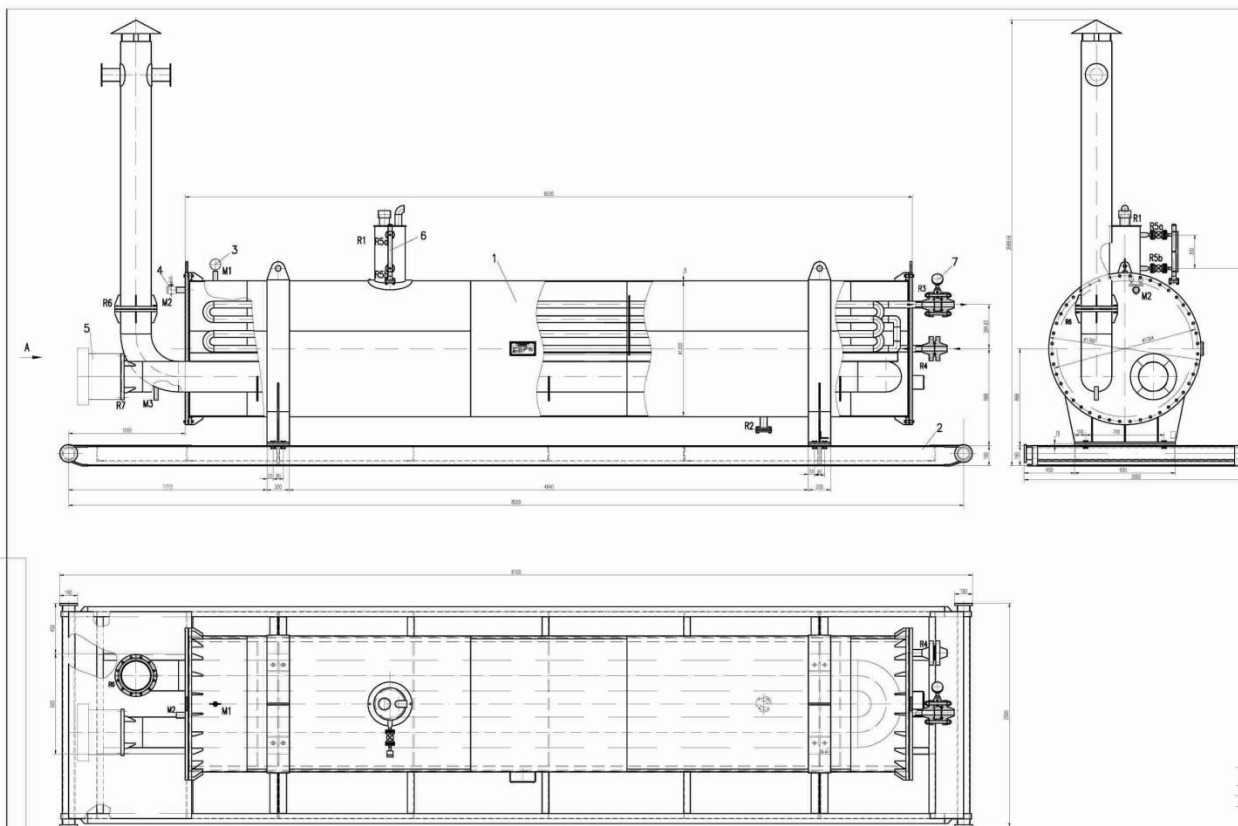
De asemenea asigura protectie la lipsa gaz de alimentare si la cresterea presiunii de alimentare a arzatorului peste o anumita valoare.

Pentru cresterea randamentului si din considerente de protectia muncii, incalzitorul este izolat cu vata minerala si tabla de aluminiu.

Pentru transport si amplasare echipamentul este prevazut cu o constructie metalica dimensionata corespunzator.

CALORIFERE DE GAZE CU FOCAR PROTEJAT

DESCRIERE	INCALZITOR INDIRECT DE GAZE 500KW P4871-00	INCALZITOR INDIRECT DE GAZE 400KW P4797-00	INCALZITOR INDIRECT DE GAZE 115KW P4663-00	INCALZITOR INDIRECT DE GAZE 10KW
Standarde de proiectare	API 12K SR EN 13445-1÷5	API 12K SR EN 13445-1÷5	API 12K SR EN 13445-1÷5	API 12K SR EN 13445-1÷5
Fluid serpentina	gaz natural	gaz natural	gaz natural	gaz natural
Presiune de proiectare serpentina	350 bar	350 bar	210 bar	64 bar
Presiune gaz sonda min./max.	100/310 bar	100/310 bar	210 bar	15/40 bar
Debit maxim	300000Nm3/zi	300000Nm3/zi	100000Nm3/zi	15000Nm3/zi
Temperatura de intrare gaz in serpentina	+5 °C	+5 °C	+5 °C	+5 °C
Temperatura de iesire gaz din serpentina	+20 °C ÷ +65 °C	+20 °C ÷ +65 °C	+20 °C ÷ +65 °C	+20 °C ÷ +65 °C
Fluid combustibil	gaz metan	gaz metan	gaz metan	gaz metan
Debit gaz combustibil	max.52 Nm3/h	max.40 Nm3/h	max.20 Nm3/h	max.1 Nm3/h
Presiune gaz combustibil	0.5÷1.5 bar	0.5÷1.5 bar	0.5÷1.5 bar	0.5÷1.5 bar
Fluid corp	apa+TEG	apa+TEG	apa+TEG	apa+TEG
Presiune proiectare corp	atmosferica	atmosferica	atmosferica	atmosferica
Temperatura max. apa corp incalzitor	+95 °C	+95 °C	+95 °C	+95 °C
Putere max. livrata	500KW	500KW	115KW	10KW
Suprafata de transfer caldura serpentina	25 m2	25 m2	18.75 m2	2.5 m2
Suprafata de transfer caldura tub focar	16 m2	12 m2	8 m2	1.26 m2
Volum lichid in corp	5.5 m3	5.5 m3	2.2 m3	0.1 m3
Masa	~ 6500 kg	~ 5800 kg	~ 3000 kg	~ 500 kg



CONDITII DE PROIECTARE	
Proiectare mecanica, secuti, verificari conform SR EN 13445/1-5, Cost de proiectare P4797-C5, Flac de conditii tehnice pentru materiale P4797-FC1W	
Presiune maxima de lucru (de proiectare) serpentina	1.550 cbar(g)
Presiune maxima de lucru (de proiectare) scara si tub focar	conform SR EN 13445/1-5
Temperatura de proiectare	190 $^{\circ}$C
Presiune intrare gaz in serpentina min/max	100/310 cbar(g)
Presiune iesire gaz din serpentina (dupa TPL)	35/52 cbar(g)
Temperatura intrare gaz in serpentina min/max	30/45 $^{\circ}$C
Temperatura iesire gaz din serpentina	65 $^{\circ}$C
Temperatura max. apa	90 $^{\circ}$C
Capacitatea de incalzire (putere)	400 kW
Arta de transfer de caldura tub focar	12 cm ²
Arta de transfer de caldura serpentina	25.0 cm ²
Consum gaz combustibil	42 kWh/m ³
Scadit de gaz	300000 l/m ² /h
Volum lichid	5.5 cm ³

NOTA

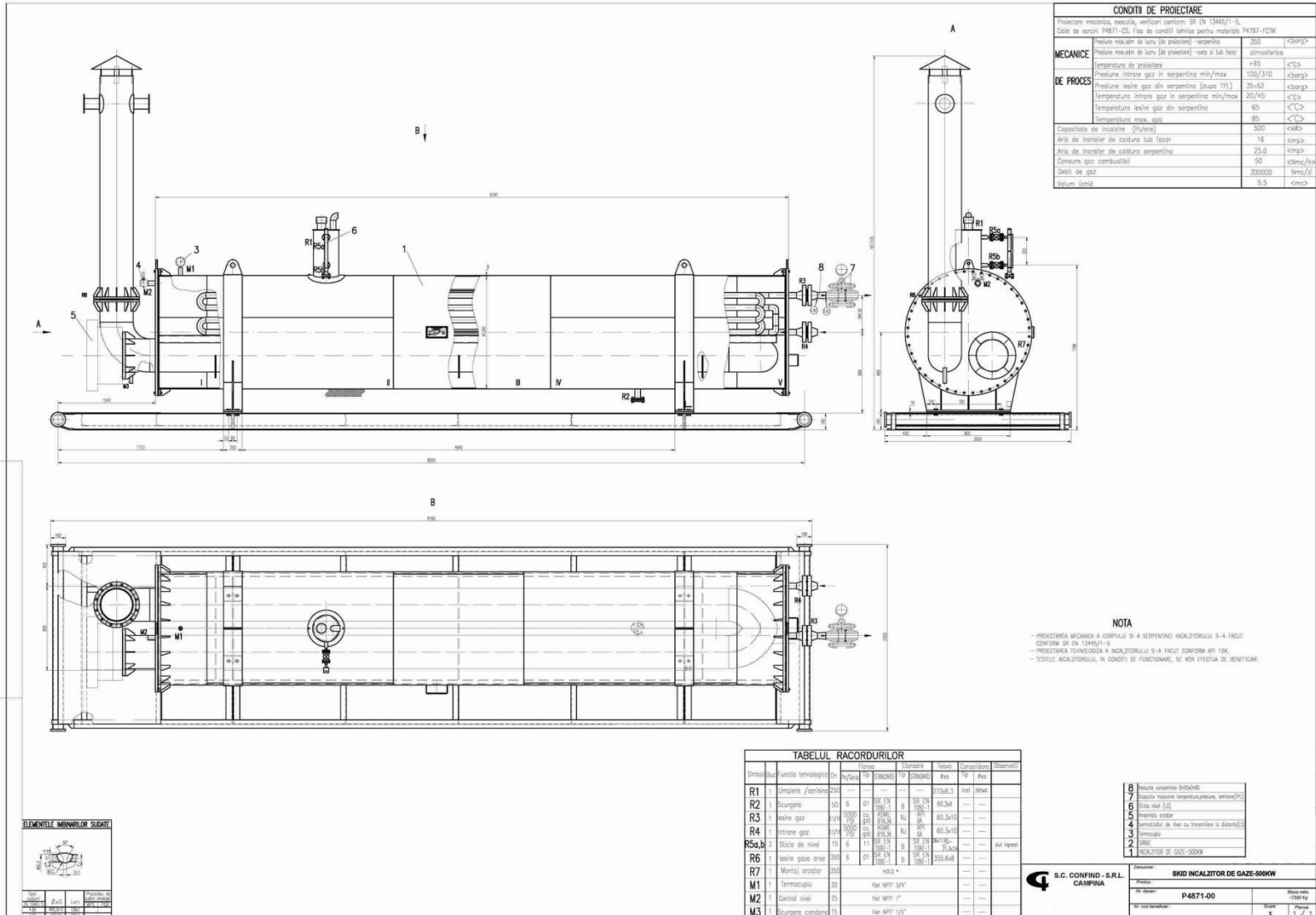
- PROIECTAREA MECANICA A CORPULUI SI A SERPENTINEI INCALZITORULUI S-A FACUT CONFORM SR EN 13445/1-5
- PROIECTAREA TEHNOLÓGICA A INCALZITORULUI S-A FACUT CONFORM SR EN 13445/1-5
- TESTELE FUNCTIONALE, IN CONDITII DE FUNCTIONARE, SE VOI EXECUTA DE BENEFICIAR.
- DOCUMENT DE RETENUTIA: FICHE DE DATE, NEI, PRIME-PROT-103-REV.1, DIMA DE SE TUBAI DE SRI.

TABELUL RACORDURILOR								
Simbol	Descriere	Tip	Material	Presiune	Temperatura	Material	Completare	Observatii
R1	Jgheab / aerisire	50	SR EN 10255	SR EN 10255	SR EN 10255	SR EN 10255	SR EN 10255	
R2	Scurgere	50	SR EN 10255	SR EN 10255	SR EN 10255	SR EN 10255	SR EN 10255	
R3	Iesire gaz	50	SR EN 10255	SR EN 10255	SR EN 10255	SR EN 10255	SR EN 10255	
R4	Intrare gaz	50	SR EN 10255	SR EN 10255	SR EN 10255	SR EN 10255	SR EN 10255	
R5a,b	Sclia de nivel	15	SR EN 10255	SR EN 10255	SR EN 10255	SR EN 10255	SR EN 10255	
R6	Iesire gaze arse	50	SR EN 10255	SR EN 10255	SR EN 10255	SR EN 10255	SR EN 10255	
R7	Montaj arzator	50	SR EN 10255	SR EN 10255	SR EN 10255	SR EN 10255	SR EN 10255	
M1	Termocaplu	25	SR EN 10255	SR EN 10255	SR EN 10255	SR EN 10255	SR EN 10255	
M2	Control nivel	25	SR EN 10255	SR EN 10255	SR EN 10255	SR EN 10255	SR EN 10255	
M3	Scurgere condens	15	SR EN 10255	SR EN 10255	SR EN 10255	SR EN 10255	SR EN 10255	

7	Presiune maxima (de proiectare) serpentina
5	Scara (vezi [1])
6	Arzator
4	Controler de nivel cu transmitere la distanta
3	Presiune
2	SRI
1	INCALZITOR DE GAZE-400KW

S.C. CONFIND - S.R.L. CAMPINA		SKID INCALZITOR DE GAZE-400KW	
Model		P4797-00	
Nr. de proiectare		1 / 1	

Acest document apartine SC CONFIND srl si contine informatii confidentiale. La primirea acestui document, primitorul accepta faptul ca acest document este confidential si trebuie utilizat exclusiv in scopul pentru care a fost primit, fara ca informatiile cuprinse in acesta sa fie reproduse sau instrainate partial sau total pentru alte scopuri. Primitorul va returna acest document la cererea SC CONFIND srl.



CALORIFERE DE GAZE CU FOCAR PROTEJAT

INCALZITOR INDIRECT DE GAZE 400/500KW

PERFORMANTE

- Incalzitorul este echipat cu arzator cu aer aspirat si control al arderii.
- La cerere, incalzitorul poate fi echipat cu grup reglare gaze combustibile, pentru asigurarea functionarii arzatorului ($p_i=8.5\text{bar}$, $p_e=0.5\div 1.5\text{ bar}$).
- Control temperatura max./min. a gazului tehnologic - Control presiune max./min. a gazului combustibil
- Protectie si alarmare la temperatura maxima si nivel minim apa in baie - Protectie la lipsa gaz si lipsa flacara
- Aprindere de la panou arzator pilot - Incalzitorul este prevazut la iesirea din serpentina tehnologica, cu un dispozitiv tip TPL care poate fi echipat cu manometru, termometru, duza fixa (trei duze pentru trei game de debit).
- Cu aceste dotari, incalzitorul poate fi montat in zona clasificata (zona 2), deoarece arzatorul cu aer atmosferic este montat intr-o incinta prevazuta cu opritor de flacara (FAH).
- Echipamentele pentru control ardere, semnalizare, alarmare, sunt pentru alimentare cu tensiune la 12 / 24V, in constructie Ex d II CT4-IP65.

CALORIFERE DE GAZE CU FOCAR PROTEJAT

INCALZITOR INDIRECT DE GAZE 115KW

PERFORMANTE

- Incalzitorul este echipat cu arzator cu aer aspirat si grup de reglare – reducere a gazului combustibil, de la max. 40 bar la 0.2÷1.2 bar.
- Deoarece controlul nivelului de apa in corpul incalzitorului se face cu un semnalizator pneumatic cu plutitor si elementul de executie este un robinet actionat pneumatic, grupul de reglare printr-un regulator direct asigura presiunea de comanda de 0.2÷2.1 bar.
- La scaderea nivelului de lichid sub nivelul minim si / sau lipsa flacarii la arzator, elementul de executie – robinetul cu servomotor pneumatic, inchide ferm accesul gazuluicombustibil catre arzator si pilot.
- Dupa remedierea defectelor prin actionarea manuala a unei parghii a dispozitivului de siguranta la lipsa gaz, se deschide calea gazului spre aprinzator si arzatorul principal.
- Toate echipamentele grupului sunt certificate ATEX – Ex d II CT4