

SPECIFICATIE TEHNICA PENTRU MODULE CONTAINERIZATE UTILIZATE IN DOMENIUL PETROLIER

CAMPAMENTE STATIONARE PORTABILE (CSP)

1. Generalitati

Campamentele stationare portabile sunt campamentele utilizate in aplicatii de natura sociala (dormitoare, cantina/bucatarie, dusuri, vestiare etc.) sau de business, dar numai pentru aplicatii gen birouri sau depozite (fara a se depasi incarcarea pe unitate de suprafata), altele decat cele mobile (pe roti) aferente activitatii de Workover. Desi sunt denumite stationare, principal caracteristica a acestor campamente este faptul ca ele pot fi relocate usor cu efort minim.

2. Conditii de mediu ambiant pentru campamentele stationare

- sunt utilizate in exterior, sub influenta directa a radiatiei solare, zona climatică N (normală).
- temperatura mediu ambiant: - 25°C...+ 40°C
- umiditatea relativă a aerului este maxim 80% la 20°C.

3. Caracteristicile tehnice ale campamentelor stationare portabile

Specificatia cuprinde cerintele tehnice minime necesare proiectarii, fabricarii, depozitarii si livrarii acestor tipuri de campamente.

3.1. Caracteristicile tipo-dimensionale ale campamentelor stationare portabile:

- **Fixe**, conform ANEXA1

Tipo-dimensiunea	CSP - 11	CSP - 12	CSP - 13	CSP - 14	CSP - 15
Lungime (mm)	1500	3000	4000	6000	8000
Latime (mm)	2450				
Inaltime (mm)	2700				

- **Pe sanie**, conform ANEXA2.

Tipo-dimensiunea	CSP - 23	CSP - 24	CSP - 25
Lungime (mm)	4000	6000	8000
Latime (mm)	2450		
Inaltime (mm)	2700		

3.2. Caracteristicile materialelor din care sunt confectionate campamentele stationare portabile :

3.2.1. Structura metalica de rezistenta

Se realizeaza din profile metalice cu grosimea de min. 3 mm

3.2.1.1. Componenta:

Acest document apartine SC CONFIND srl si contine informatii confidentiale. La primirea acestui document, primitorul accepta faptul ca acest document este confidential si trebuie utilizat exclusiv in scopul pentru care a fost primit, fara ca informatii cuprinse in acesta sa fie reproduse sau instrainate partial sau total pentru alte scopuri. Primitorul va returna acest document la cererea SC CONFIND srl.

SPECIFICATIE TEHNICA PENTRU MODULE CONTAINERIZATE UTILIZATE IN DOMENIUL PETROLIER

- rama inferioara si picioarele de asezare (ANEXA 3) / sania (ANEXA 4). Pe partea exterioara a ramei se marcheaza prin poansonare un numar unic de identificare de tipul **CSP-XX.Y-ZZZ/AA**, unde XX = tipul campamentului, Y = modelul de tip al campamentului, ZZZ = numarul de ordine, AA = ultimele cifre ale anului de fabricatie. **Exemplu** :CSP-14.2-001 /12
- stalpii de colt (cu conductele de evacuare apa pluviala) si intermediari
- rama superioara cu acoperis si colector ape pluviale (ANEXA 5)

3.2.1.2. Materiale:

- tabla subtire laminata la cald pentru deformari la rece:
 - tolerante la dimensiuni si de forma SR EN 10051+A1
 - starea suprafetei SR EN 10163-2 clasa B
 - calitatea S315MC, SR EN 10149-2
- tabla de otel laminata la cald:
 - tolerante la dimensiuni si de forma SR EN 10029 clasa D
 - starea suprafetei SR EN 10163-2 clasa B
 - calitatea S355K2, SR EN 10025-2
- profile deformate la rece EN 10219-1,2; EN 10162
- profile deformate la cald EN 10113-1,2
- profile laminate la cald EN 10034; EN 10024;EN 10056-1,2

3.2.1.3. Executie:

- profile : prin deformare la rece, tolerante dimensionale si abateri conf. EN 10162
- asamblare: prin sudura SR EN ISO 3834-2. Toate sudurile se examineaza vizual, iar sudurile esentiale (urechi de ridicare) se examineaza suplimentar cu pulberi magnetice in procent de 100%.
- procesul de sudare certificat conform SR EN ISO 3834-2
- sudorii calificati conform EN ISO 287-1

3.2.1.4. Sarcini de calcul la rezistenta, deformare si stabilitate in exploatare:

- rama inferioara si picioarele de asezare / sanie: sarcina maxima uniform distribuita $q=\max. 3\text{kN/m}^2$; sageata maxima la sarcina uniform distribuita $f=\max. 1/50 L$
- stalpii de colt: conf. Eurocod 1 - "Actiuni asupra structurilor, partea 1-1, actiuni generale - actiuni ale vantului" si anexa nationala SR EN 1991-1,4/NB
- rama superioara cu acoperis si colector ape pluviale: conf. SR EN 1991-1,3 Eurocod 1 - "Actiuni asupra structurilor, partea 1-1, actiuni generale - incarcari date de zapada" si anexa nationala SR EN 1991-1,3/NA

SPECIFICATIE TEHNICA PENTRU MODULE CONTAINERIZATE UTILIZATE IN DOMENIUL PETROLIER

- ridicarea cu cablu de legare cu 4 ramuri si chei de tachelaj SR EN 13414-1+A2, cu unghi fata de verticala de max. 60°
- deceleratii de franare la transportul rutier de max. 0,3xg

3.2.1.5. Elemente de prindere:

- pentru macara: urechi de ridicare pentru chei de tachelaj la fiecare colt conf. DNV 2.7-1, (ANEXA 6)
- pentru tractare: butonii de tractare trebuie sa reziste la o forta de max. 5kN fiecare, cu deformatii ale elementelor de legatura de max. 0.5 mm (ANEXA 7)

3.2.1.6. protectia anticoroziva:

- pregatirea suprafetei prin sablare conform SA 2.1/2.
- sistem de protectie care asigura minim o durabilitate de tip M, min.10 ani, in mediu coroziv categoria C3, conf. EN ISO 12944-2
- sistem de vopsire S1.35 conf. EN ISO 12944-5

3.2.2. Podeaua

In scopul izolarii termice si hidrofuge, se aplica urmatorul aranjament, de jos in sus:

- Tabla zincata 0.5mm
- Membrana hidroizolatoare
- Vata minerala norma C1 de 100mm
- Membrana bariera de vapori
- OSB de exterior # 22mm
- Cover PVC trafic intens

Pentru spatiile destinate bailor, dusurilor, pardoseala se executa din tabla de 5mm, placata cu fibra de sticla.

3.2.3. Peretii

Peretii exteriori / interiori si tavanul se executa din panouri tristrat, cu coeficient de transfer termic de maxim 0.5W/mpk. La interior si exterior se utilizeaza tabla zincata, vopsita in camp electrostatic, RAL 9002, iar ca izolatie spuma poliuretanică, cu densitate de min 40 kg/m³, conductivitate termica de maxim 0.022W/mk, cu reactia la foc C s3d0. Panourile tristrat vor fi in conformitate cu EN 14509.

3.2.4. Acoperisul

SPECIFICATIE TEHNICA PENTRU MODULE CONTAINERIZATE UTILIZATE IN DOMENIUL PETROLIER

Acoperisul de protectie se realizeaza din tabla zincata cu grosimea de 0.5mm.

3.2.5. Tamplaria

3.2.5.1. Usi

3.2.5.1.1. **De exterior**, metalica, cu izolatie din vata minerala, vopsite in camp electrostatic, RAL 9002, dimensiune 900x2000mm, fara geam, cu deschidere in exterior. Amplasarea se face pe peretele cu deschiderea cea mai mare, conform anexelor. Pentru a nu depasi gabaritul, usile au la exterior sistemul de deschidere la nivelul suprafetei.

3.2.5.1.2. **De interior**, (mai putin cele pentru bai), din profile PVC alb, cu geam termopan pe ½ din inaltime, dimensiune 800x2000mm.

3.2.5.1.3. **Pentru bai** se utilizeaza profile PVC alb, pline, dimensiune 650x2000mm.

3.2.5.2. **Ferestrele** se executa din profile PVC alb, cu geam termopan cu dimensiunile 800x1000 mm si 500x500xmm. Cele cu dimensiunea 800x1000mm sant oscilobatante, iar cele cu dimensiunea 500x500mm, sant batante si cu geam mat. Toate ferestrele sant prevazute cu grilaj de protectie. Amplasarea se face conform schite din anexe.

3.2.6. Urechi de ridicare

Toate tipurile de campamente stationare portabile sant echipate cu urechi de ridicare (ANEXA 6).

Fiecare campament este prevazut cu 4 urechi de ridicare, dispuse la partea superioara, pentru a asigura manipularea in siguranta. Forma acestor elemente va fi ca cea din ANEXA 6. Acestea sant certificate intern, de RSTVI-istul autorizat al firmei. Controlul indeplinirii acestei conditii poate fi oricand subiectul unui audit al beneficiarului la furnizor.

Manevrarea campamentelor se face cu dispozitiv cu 4 chei de tachelaj, omologate, care poate fi furnizat la cerere de catre Confind.

3.3. Instalatia sanitara si sistemul de evacuare a apei pluviale/uzate.

Toate campamentele au sistem de evacuare a apelor pluviale.

3.3.1. Instalatia sanitara

Campamentele ce au in dotare bai sau incaperi pentru prepararea hranei, sant echipate cu instalatie sanitara cu racordarea la o sursa externa de apa proaspata.

SPECIFICATIE TEHNICA PENTRU MODULE CONTAINERIZATE UTILIZATE IN DOMENIUL PETROLIER

Toate grupurile sanitare (conform anexe) sunt dotate standard cu boiler electric 50 litri, chiuveta de portelan (sprijinita pe picior de portelan), cabina de dus, set de baie, sifon de pardoseala. Alimentarea cu tensiune a boilerului se face conform I7/2011.

Chicinetele sunt dotate standard cu boiler electric 50 litri si blat termorezistent cu chiuveta inox.

Campamentul destinat exclusiv dusurilor este dotat conform desenului din anexa si pentru fiecare chiuveta are un set de baie. Boilerul este de 150 litri.

Nu sunt prevazute facilitati de stocare a apei proaspete.

3.3.2. Evacuare apa pluviala / uzata

Evacuarea apei pluviale se face prin stalpii structurii de rezistenta.

Campamentele ce au in dotare grupuri sanitare sau chicinete pentru prepararea hranei, au asigurata posibilitatea conectarii la o retea externa de canalizare pentru evacuarea apei uzate.

Nu sunt prevazute facilitati de stocare a apei uzate.

3.4. Instalatia electrica

Intreaga instalatie electrica respecta prevederile Normativului I7/2011.

La tablourile electrice se utilizeaza doar aparataj Schneider / Eaton / ABB / Siemens / Legrand, purtator de marcaj CE.

Tensiunea de alimentare este 230 Vca si se asigura dintr-o sursa (retea, grup electrogen etc.) ce nu face parte din dotarile campamentului.

Principalele componente ale instalatiei electrice sunt urmatoarele:

3.4.1. Cutia de conexiune la sursa de 230Vca cu grad de protectie IP65

3.4.2. Tabloul de distributie. Sunt dimensionate maxim 4 variante de tablouri electrice care sa acopere necesarul tuturor campurilor, dupa modelul:

Denumire	CSP 25.1	CSP 25.2	CSP 25.3	CSP 24.1	CSP 24.2	CSP 23	CSP 15	CSP 14.1	CSP 14.2	CSP 14.3	CSP 13	CSP 12	CSP 11
TE 1	x	x	x	x		x	x		x	x			
TE 2					x			x				x	
TE 3													x
TE 4											x		

SPECIFICATIE TEHNICA PENTRU MODULE CONTAINERIZATE UTILIZATE IN DOMENIUL PETROLIER

3.4.2.1. Conditiiile de dimensionare a tablourilor:

- Intrarea se face printr-un intreruptor automat diferential (30mA) dimensionat sa poata sustine consumul si sa protejeze toate circuitele electrice impotriva atingerilor directe, indirecte si incendiilor prin intreruperea automata a alimentarii
- Fiecare consumator important(calorifer electric, boiler, aer conditionat) are circuit separat (16A). In spatiile unde avem doar chiuveta si boiler este prevazuta o priza suplimentara de 16A cu circuit separat pentru o plita electrica
- Iluminatul are circuit separat(10A)
- Ceilalti consumatori au un circuit de prize separat (2 prize suplimentare/fiecare incapere, cu respectarea Normativ I7/2011)(16A)
- Este prevazut un circuit de rezerva (16A)
- Toate circuitele de iluminat si prize sant protejate cu intreruptoare automate cu protectie la suprasarcina si scurtcircuit

3.4.3. **Cablajul interior** se face aparent, prin canalet PVC, cu respectarea codului culorilor

3.4.4. **Aparatajul utilizat** este aparent. Toate prizele sant de 16A, 2P+PE.

- **Instalatia de iluminat:** Toate spatiile, indiferent de suprafata au sistem de iluminat, corpurile de iluminat fiind alese cu respectarea Normativ I7/2011, astfel:
 - (1x18W) – sub 2mp
 - (2x18W) – intre 2 si 4 mp
 - (2x36W) – intre 4 si 10mp
 - 2x(2x36W) – peste 10mp

3.4.5. **Legarea la pamant.** Campamentele au posibilitatea conectarii in doua puncte la o centura externa de impamantare prin intermediul unor eclise de separatie.

3.5. **Incalzirea si climatizarea:**

Campamentele asigura o instalatie electrica suficient de puternica sa poata sustine incalzirea sau climatizarea. Standard toate incaperile sant dotate cu instalatie de conditionare a aerului dimensionata sa faca fata volumului respectiv. Fac exceptie (deci nu sant dotate cu aer conditionat) incaperile cu destinatie baie, preparare hrana, sau holurile de trecere. Numarul caloriferelor electrice ce trebuie sa asigure incalzirea precum si puterea instalatiei de conditionare a aerului rezulta din dimensionare functie de necesarul de caldura/racire obtinuta in urma calculului termic in conditiile:

SPECIFICATIE TEHNICA PENTRU MODULE CONTAINERIZATE UTILIZATE IN DOMENIUL PETROLIER

- Temperatura exterioara: $-25^{\circ} - +40^{\circ}\text{C}$;
- Temperatura interioara: $+18^{\circ} - +25^{\circ}\text{C}$
- Umiditate maxima 85%, noncondens
- Putere maxima calorifer electric: 2000W

Se poate calcul termic pentru fiecare tip de campament in parte.

4. Atestare/agrementare/omologare

Campamentele au atestat tehnic emis de un organism abilitat.

Atestatul tehnic acopera partea de rezistenta, calitatea materialelor inglobate, sistemul de protectie anticoroziv, elementele constitutive(ferestre, usi etc.), instalatia electrica si de legare la pamant

5. Dotarea campamentelor stationare portabile

Aceste campamente pot fi achizitionate de beneficiar nedotate cu mobilier sau dotate. Un campament nedotat este un campament ce respecta toate cerintele tehnice de mai sus, inclusiv dotarea standard a grupurilor sanitare si a chichinetelor. Lista cu dotari suplimentare si caracteristicile acestora sunt trecute in ANEXA.

6. Conditii de Protectia muncii

Produsele respecta normele impuse de legislatia in vigoare cu privire la protectia muncii, PSI si protectia mediului.

7. Durata de viață

In conditiile utilizării normale durata de viata este estimată la 15 ani.

8. Termen de garantie

18 luni de la livrare.

9. Marcare, Ambalare, Transport, Depozitare si Documente de livrare

Marcarea echipamentului se face vizibil și durabil, pe o placă indicatoare montată pe peretele campamentului. Numarul unic al campamentului de pe placa este identic cu cel marcat pe rama inferioara.

Fiecare campament este însoțit la livrare de următoarele documente:

- cartea tehnică a produsului;
- instrucțiuni de exploatare;

Acest document apartine SC CONFIND srl si contine informatii confidentiale. La primirea acestui document, primitorul accepta faptul ca acest document este confidential si trebuie utilizat exclusiv in scopul pentru care a fost primit, fara ca informatii cuprinse in acesta sa fie reproduse sau instrainate partial sau total pentru alte scopuri. Primitorul va returna acest document la cererea SC CONFIND srl.

SPECIFICATIE TEHNICA PENTRU MODULE CONTAINERIZATE UTILIZATE IN DOMENIUL PETROLIER

- declaratie de conformitate;

10. Documente de referinta

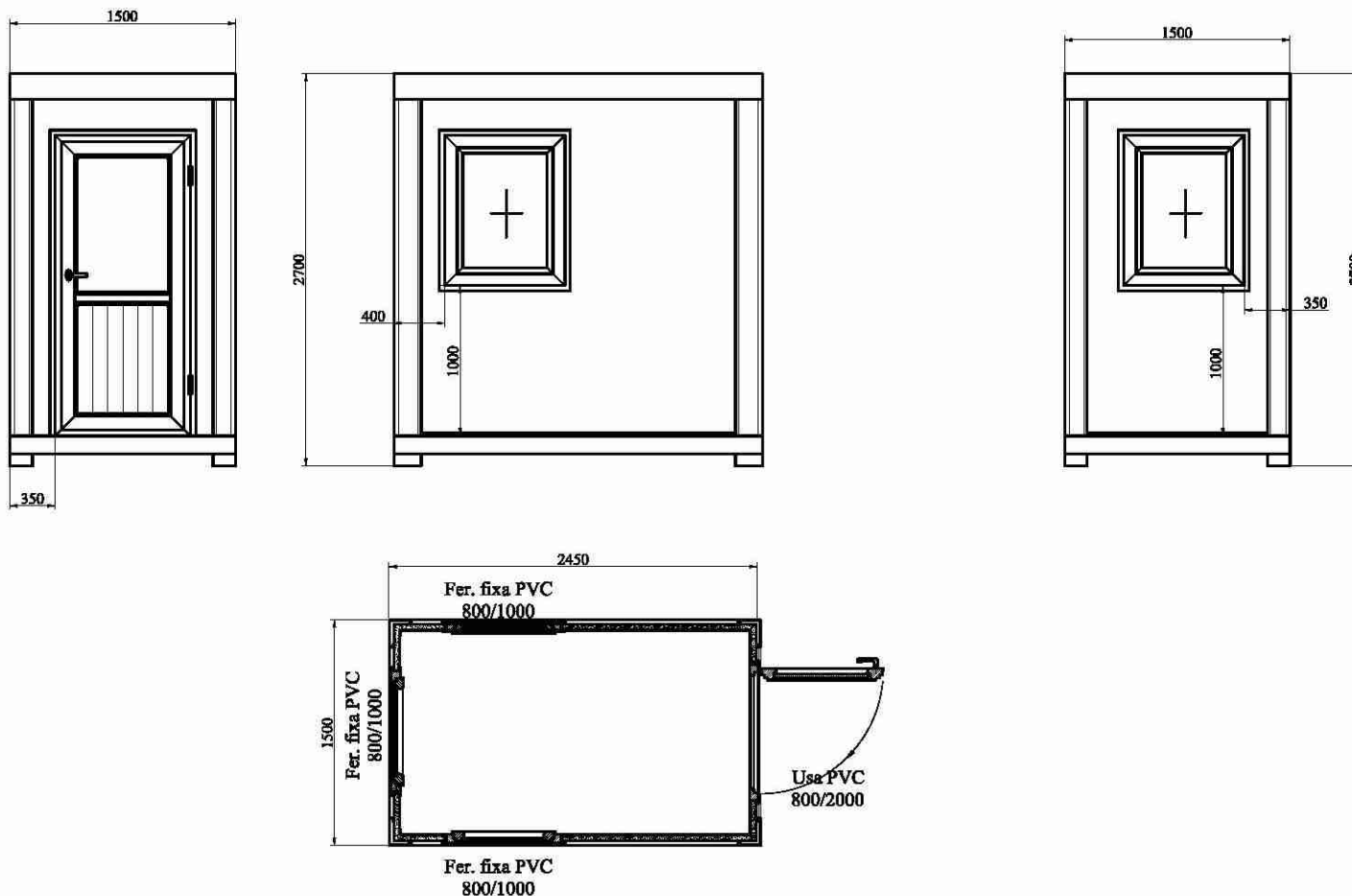
- Lege 608/2001 privind evaluarea conformității produselor
- HG 457/2003 privind asigurarea securitatii utilizatorilor de echipamente electrice de joasa tensiune
- HG 1514/2003 pentru modificarea și completarea Hotărârii Guvernului nr. 457/2003 privind asigurarea securității utilizatorilor de echipamente electrice de joasă tensiune
- SR EN 60529 - Grade de protecție asigurate prin carcase (Cod IP)
- OUG 195/2005 - privind protectia mediului
- HG 300/2006 - privind cerintele minime de securitate si sanatate pentru santierele temporare si mobile
- SR EN ISO 15614-1,2/2008 - privind calificarea procedurilor de sudare a materialelor metalice
- SR EN ISO 287-1 - Calificarea sudurilor
- EN 12831 - privind calculul termic in cladiri
- SR 1907-1,2/1997 - privind necesarul de caldura
- STAS 6648-1,2/1982 - privind aportul de caldura din exterior
- ISO 12944/2007 - privind protectia anticoroziva
- EN 14509/2003 - privind producerea panourilor tristrat (sandwich)
- ISO 8501-1 - privind pregatirea suprafetelor metalice pentru vopsire
- SR EN 62262 - Grade de protective asigurate prin carcase echipamentelo electrice impotriva impacturilor mecanice din exterior (cod IK)
- I7 - 2011 -Normativ privind proiectarea, executia si exploatarea instalatiilor electrice aferente cladirilor
- SR EN 60947 - 1 - Aparataj de joasatensiune .Partea1 :Reguligenerale.
- SR EN 60947 - 3 - Aparataj de joasatensiune. Partea 3: Intreruptoare, separatoare, intreruptoare-separatoaresicombinatii cu fuzibile.
- SR EN 60439 - Ansambluri de aparataj de joasatensiune
- SR EN 61140 - Protectie impotriva socurilelectrice. Aspecte comune in instalatii si echipamente electrice.
- SR HD 60364 -4 -41 - Instalatii de joasatensiune. Partea 4-41: Masuri de protective pentruasigurareasecuritatii .Protectiaimpotrivasocurilelectrice.
- EN ISO 17637 - Examinareavizuala a sudurilor

SPECIFICATIE TEHNICA PENTRU MODULE CONTAINERIZATE UTILIZATE IN DOMENIUL PETROLIER

- EN ISO 5817- Niveluri de acceptare a defectelor la imbinarile sudate
- EN ISO 17638- Tehnica de examinare cu pulberimagnetice a sudurilor
- EN ISO 23278 - Criterii de acceptare a defectelor la examinarea cu pulberimagnetice

SPECIFICATIE TEHNICA PENTRU MODULE CONTAINERIZATE UTILIZATE IN DOMENIUL PETROLIER

Acest document apartine SC CONFIND srl si contine informatii confidentiale. La primirea acestui document, primatorul accepta faptul ca acest document este confidential si trebuie utilizat exclusiv in scopul pentru care a fost primit, fara ca informatii cuprinse in acesta sa fie reproduse sau instrainate partial sau total pentru alte scopuri. Primatorul va returna acest document la cererea SC CONFIND srl.



**MODUL CAZARE; TIP PE PICIOARE; DIMENSIUNE
2450MMWDX1500MMLGX2700MMHT; MATERIAL
PANOU TRISTRAT; DETALII SUPLIMENTARE (1)
COMPARTIMENT; CONFORM TASAMENT WORKFLOW**

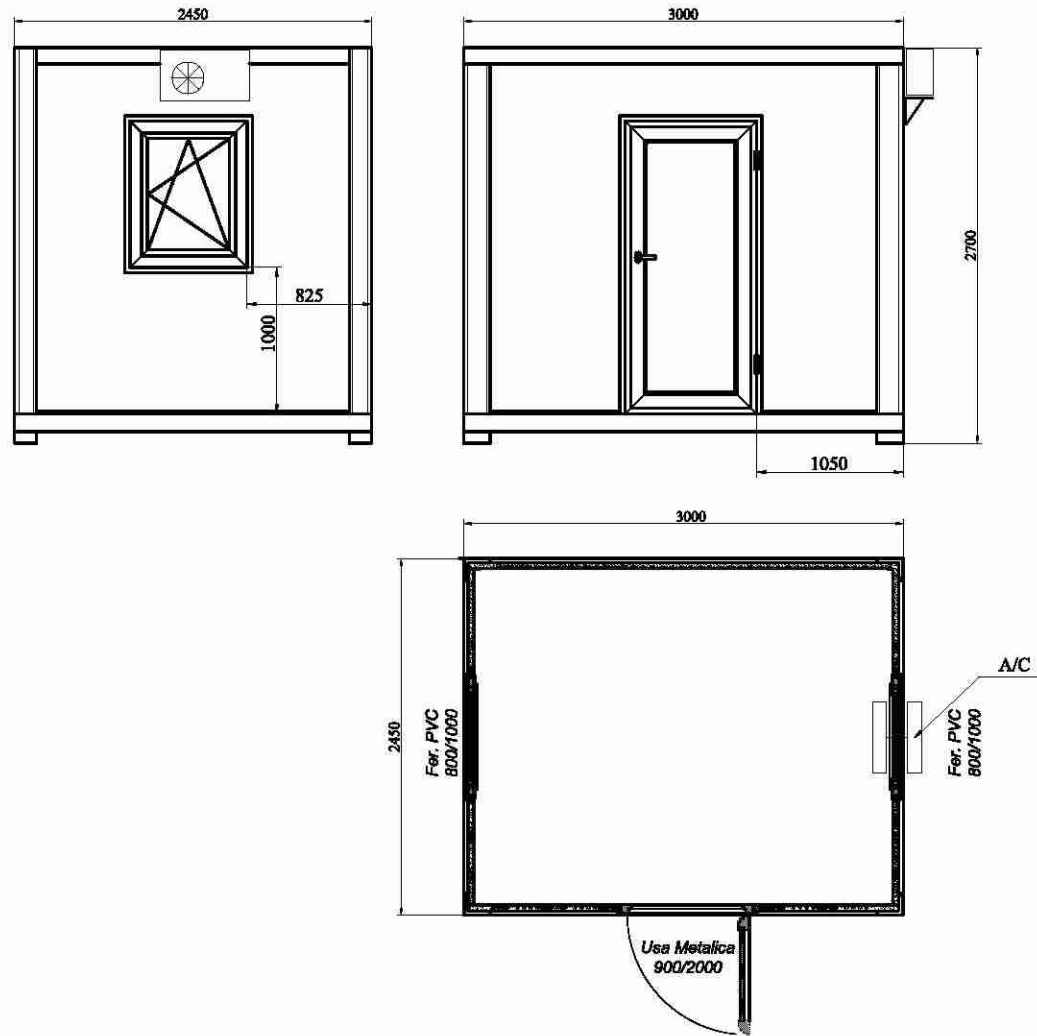
PROPRIETATEA S.C. CONFIND - S.R.L.

Reproducerea sau utilizarea integrala sau partiala a prezentului material prin orice procedeu (electronic, mecanic, fotocopiare, microfilmare, etc.) si in orice scop, este interzisa daca nu exista acordul scris al proprietarului.

<i>CA</i> Design		Beneficiar:	
Verificat		SCARA: 1:50	REFERINTA: Specificatie containere petroliere - Anexa 1
Aprobat			Pag.: 1 / 1
S.C. CONFIND -S.R.L. CÂMPINA		Titlu Campament fix cu 1 compartiment 1500x2450x2700	
		Nr. CSP - 11	

SPECIFICATIE TEHNICA PENTRU MODULE CONTAINERIZATE UTILIZATE IN DOMENIUL PETROLIER

Acest document apartine SC CONFIND srl si contine informatii confidentiale. La primirea acestui document, primatorul accepta faptul ca acest document este confidential si trebuie utilizat exclusiv in scopul pentru care a fost primit, fara ca informatii cuprinse in acesta sa fie reproduse sau instrainate partial sau total pentru alte scopuri. Primatorul va returna acest document la cererea SC CONFIND srl.



MODUL CAZARE; TIP PE PICIOARE; DIMENSIUNE 2450MMWDX3000MMLGX2700MMHT; MATERIAL PANOU TRISTRAT; DETALII SUPLIMENTARE (1) COMPARTIMENT; CONFORM ATASAMENT WORKFLOW

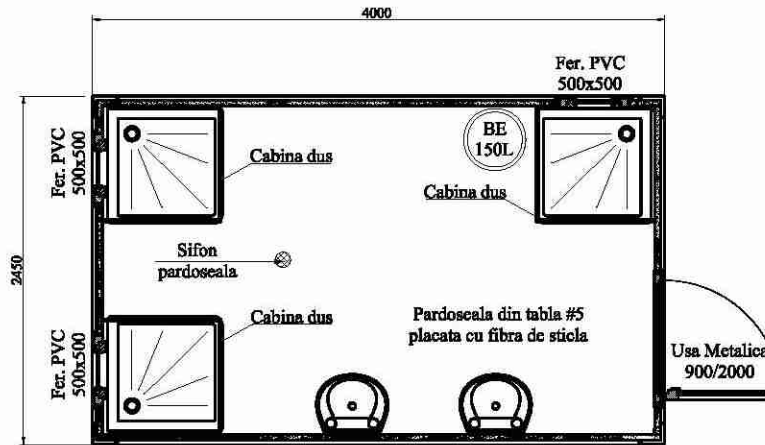
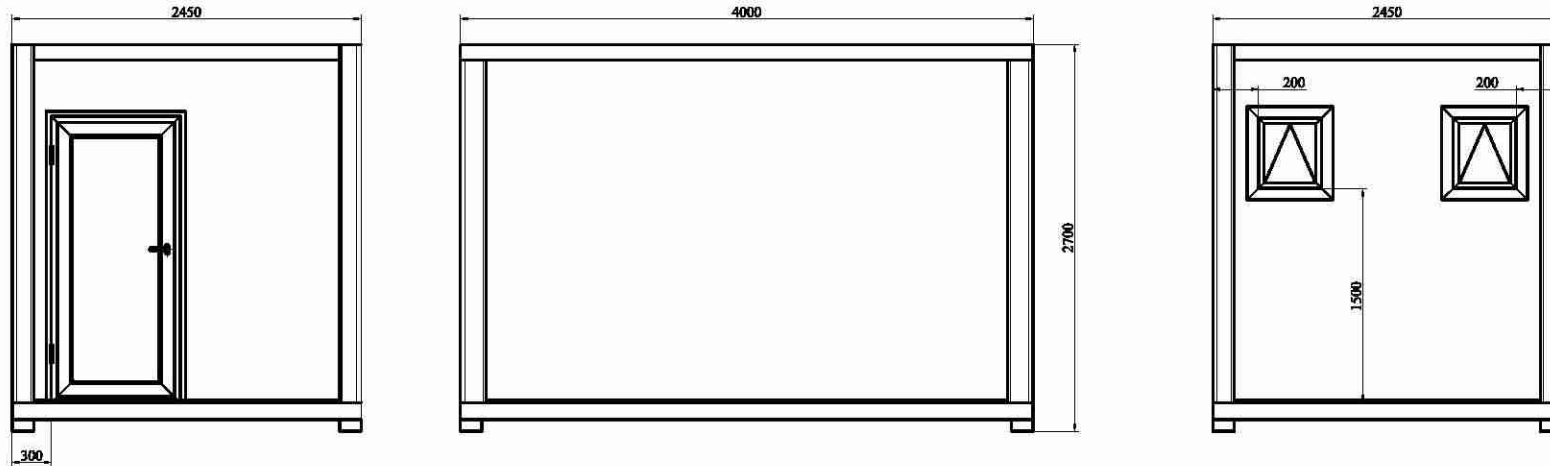
PROPRIETATEA S.C. CONFIND - S.R.L.

Reproducerea sau utilizarea integrala sau partiala a prezentului material prin orice procedeu (electronic, mecanic, fotocopiere, microfilmare, etc.) si in orice scop, este interzisa daca nu exista acordul scris al proprietarului.

CA Design		Beneficiar:	
Verificat		SCARA: 1:50	REFERINTA: Specificatie containere petroliere - Anexa 1
Aprobat			Pag.: 1 / 1
S.C. CONFIND -S.R.L. CÂMPINA		Titlu: Campament fix cu 1 compartiment 3000x2450x2700	
		Nr.: CSP - 12	

SPECIFICATIE TEHNICA PENTRU MODULE CONTAINERIZATE UTILIZATE IN DOMENIUL PETROLIER

Acest document apartine SC CONFIND srl si contine informatii confidentiale. La primirea acestui document, primatorul accepta faptul ca acest document este confidential si trebuie utilizat exclusiv in scopul pentru care a fost primit, fara ca informatii cuprinse in acesta sa fie reproduse sau instrainate partial sau total pentru alte scopuri. Primatorul va returna acest document la cererea SC CONFIND srl.



PROPRIETATEA S.C. CONFIND - S.R.L.

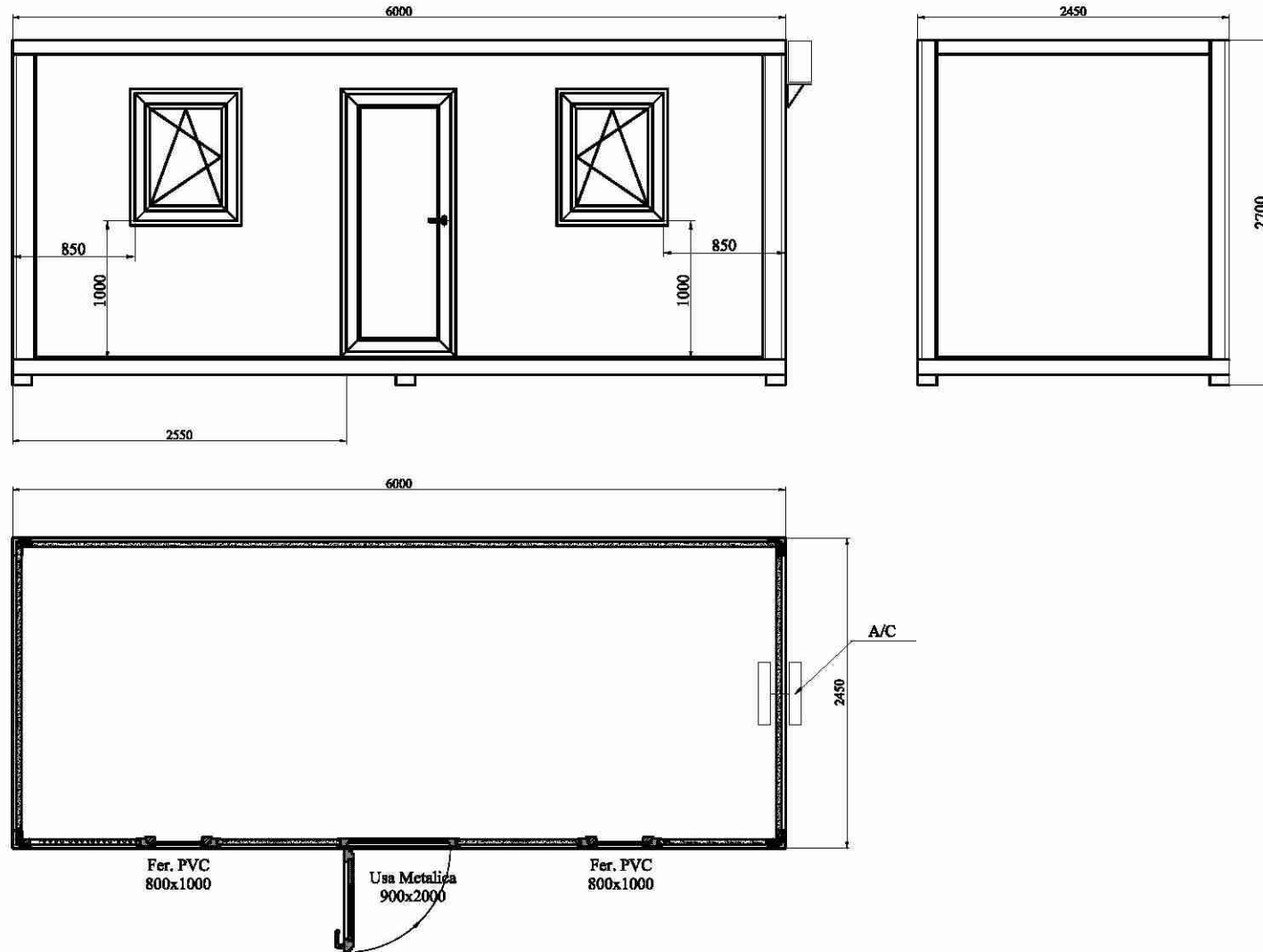
Reproducerea sau utilizarea integrala sau partiala a prezentului material prin orice procedeu (electronic, mecanic, fotocopiata, microfilmare, etc.) si in orice scop, este interzisa daca nu este acordat scris al proprietarului.

MODUL CAZARE; TIP PE PICIOARE; DIMENSIUNE
2450MMWDX4000MMLGX2700MMHT; MATERIAL PANOU
TRISTRAT; DETALII SUPLIMENTARE (1) COMPARTIMENT+DUSURI;
CONFORM ATASAMENT WORKFLOW

CADesign		Beneficiar:	
Verificat		SCARA: 1:50	REFERINTA: Specificatie containere petroliere - Anexa 1
Aprobat			Pag.: 1 / 1
S.C. CONFIND -S.R.L. CÂMPINA		Titlu	Campament fix cu dusuri 4000x2450x2700
		Nr.	CSP - 13

SPECIFICATIE TEHNICA PENTRU MODULE CONTAINERIZATE UTILIZATE IN DOMENIUL PETROLIER

Acest document apartine SC CONFIND srl si contine informatii confidentiale. La primirea acestui document, primatorul accepta faptul ca acest document este confidential si trebuie utilizat exclusiv in scopul pentru care a fost primit, fara ca informatii cuprinse in acesta sa fie reproduse sau instrainate partial sau total pentru alte scopuri. Primatorul va returna acest document la cererea SC CONFIND srl.



MODUL CAZARE; TIP PE PICIOARE;
DIMENSIUNE
2450MMWDX6000MMLGX2700MMHT;
MATERIAL PANOU TRISTRAT; DETALII
SUPLIMENTARE (1) COMPARTIMENT;
CONFORM ATASAMENT WORKFLOW

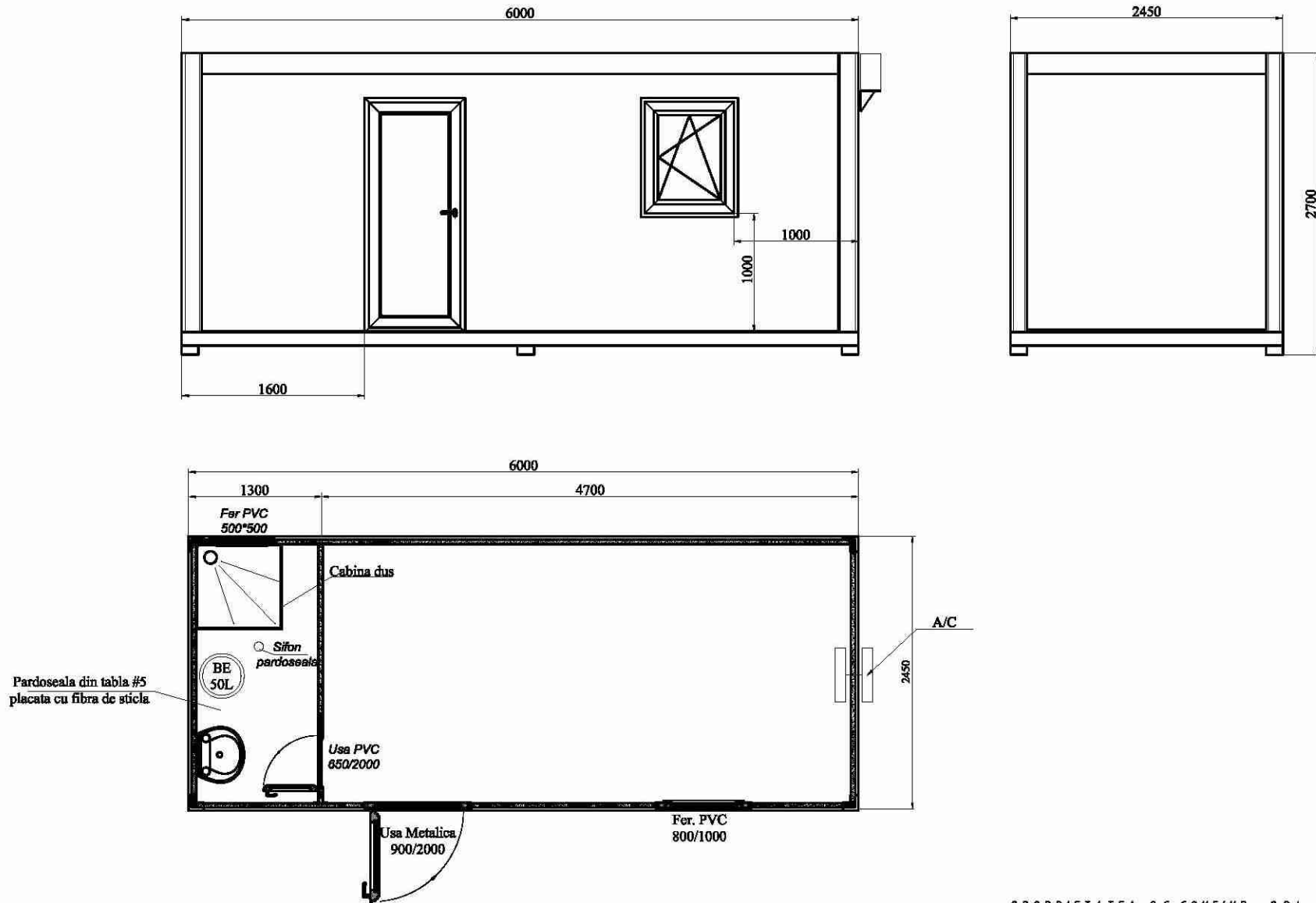
PROPRIETATEA S.C. CONFIND - S.R.L.

Reproducerea sau utilizarea integrala sau partiala a prezentului material prin orice procedeu (electronic, mecanic, fotocopiare, microfilmare, etc.) si in orice scop, este interzisa fara un astfel de acord scris al proprietarului.

CADesign		Beneficiar:	
Verificat		SCARA: 1:50	REFERINTA: Specificatie containere petroliere - Anexa 1
Aprobat		Pag.: 1 / 1	
S.C. CONFIND -S.R.L. CÂMPINA		Titlu	Campament fix cu 1 compartiment 6000x2450x2700
		Nr.	CSP - 14.1

SPECIFICATIE TEHNICA PENTRU MODULE CONTAINERIZATE UTILIZATE IN DOMENIUL PETROLIER

Acest document apartine SC CONFIND srl si contine informatii confidentiale. La primirea acestui document, primatorul accepta faptul ca acest document este confidential si trebuie utilizat exclusiv in scopul pentru care a fost primit, fara ca informatii cuprinse in acesta sa fie reproduse sau instrainate partial sau total pentru alte scopuri. Primatorul va returna acest document la cererea SC CONFIND srl.



MODUL CAZARE; TIP PE PICIOARE; DIMENSIUNE
2450MMWDX6000MMLGX2700MMHT; MATERIAL PANOU
TRISTRAT; DETALII SUPLIMENTARE (1) COMPART+GRUP SANITAR

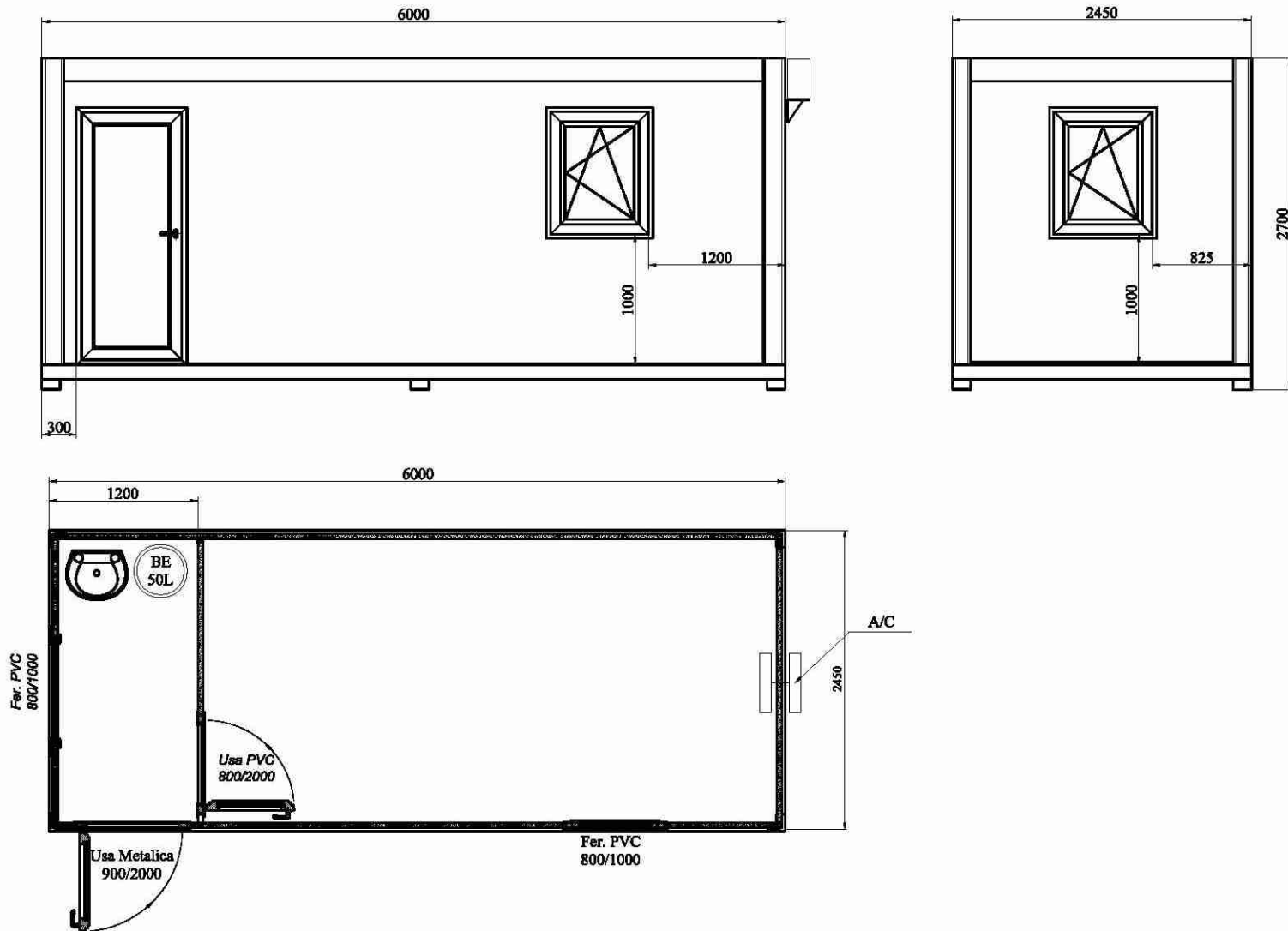
PROPRIETATEA S.C. CONFIND - S.R.L.

Reproducerea sau utilizarea integrala sau partiala a prezentului material prin orice procedeu (electronic, mecanic, fotocopiare, ultrasonice, etc.) si in orice scop, este interzisa daca nu exista acordul scris al proprietarului.

C.ADesign		Beneficiar:	
Verificat		SCARA: 1:50	REFERINTA: Specificatie containere petroliere - Anexa 1
Aprobat			Pag.: 1 / 1
S.C. CONFIND -S.R.L. CÂMPINA		Titlu	
		Campament fix cu 1 compartiment si grup sanitar 6000x2450x2700	
		Nr.	CSP - 14.2

SPECIFICATIE TEHNICA PENTRU MODULE CONTAINERIZATE UTILIZATE IN DOMENIUL PETROLIER

Acest document apartine SC CONFIND srl si contine informatii confidentiale. La primirea acestui document, primatorul accepta faptul ca acest document este confidential si trebuie utilizat exclusiv in scopul pentru care a fost primit, fara ca informatii cuprinse in acesta sa fie reproduse sau instrainate partial sau total pentru alte scopuri. Primatorul va returna acest document la cererea SC CONFIND srl.



PROPRIETATEA S.C. CONFIND - S.R.L.

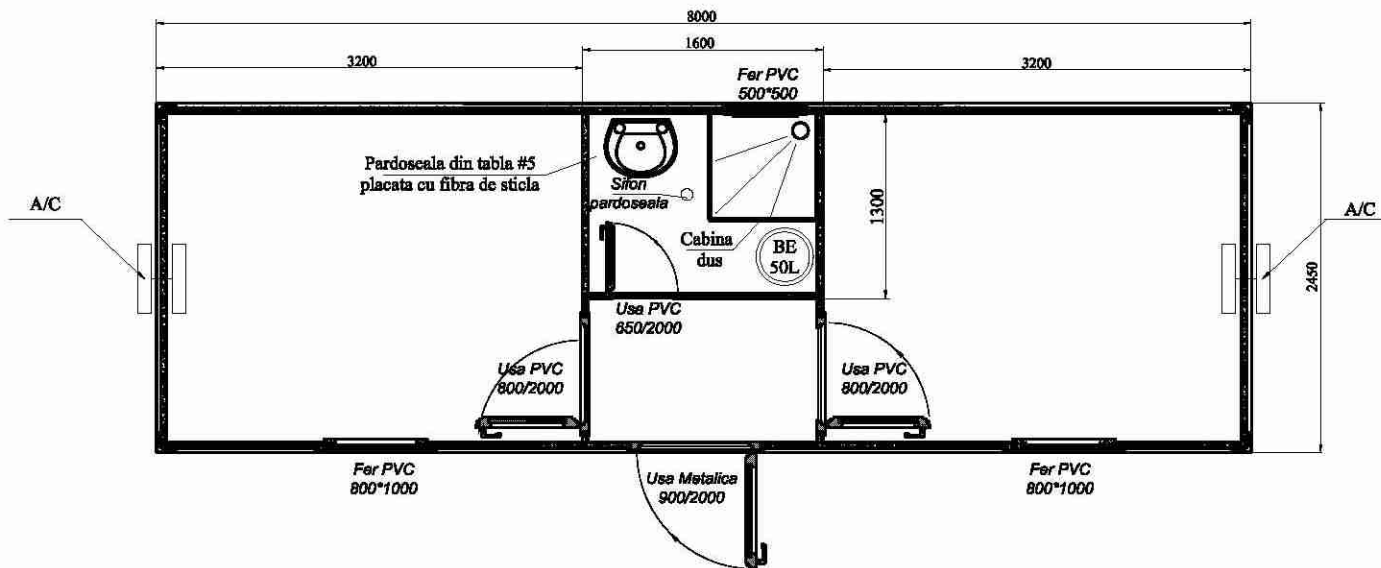
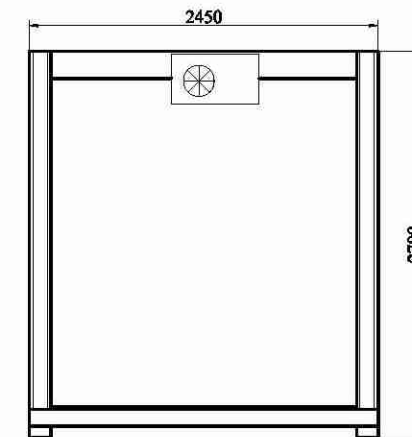
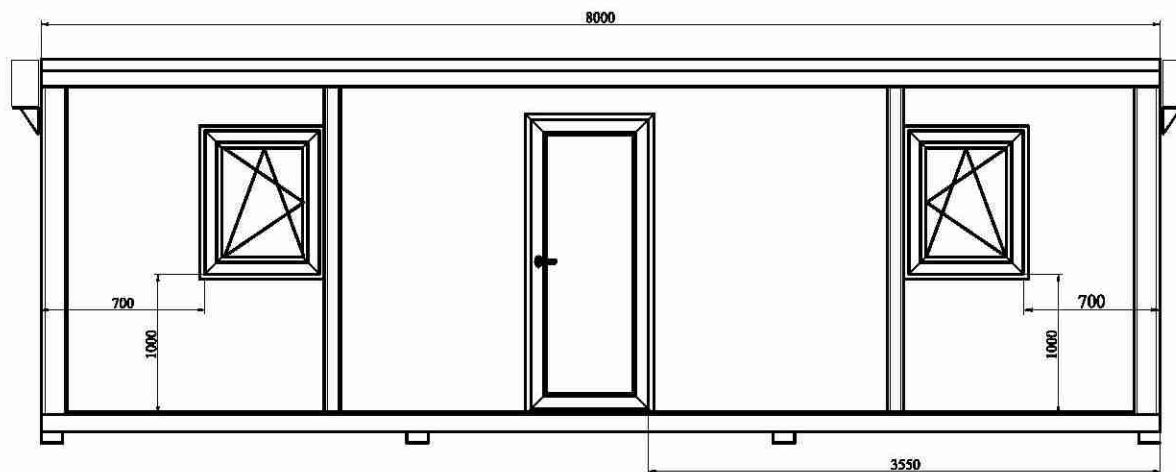
Reproducerea sau utilizarea integrala sau partiala a prezentului material prin orice procedeu (electronic, mecanic, fotocopiare, scanare, etc.) si in orice scop, este interzisa fara un astfel de acord scris al proprietarului.

MODUL CAZARE; TIP PE PICIOARE; DIMENSIUNE
2450MMWDX6000MMLGX2700MMHT; MATERIAL PANOU TRISTRAT; DETALII
SUPPLEMENTARE (1) COMPARTIMENT+CHICINETA; CONFORM ATASAMENT WORKFLOW

CADesign		Beneficiar:	
Verificat		SCARA:	Pag.: 1 / 1
Aprobat		1:50	
S.C. CONFIND -S.R.L. CÂMPINA		Titlu Campament fix cu 1 compartiment si chicineta 6000x2450x2700	
		Nr. CSP - 14.3	

SPECIFICATIE TEHNICA PENTRU MODULE CONTAINERIZATE UTILIZATE IN DOMENIUL PETROLIER

Acest document apartine SC CONFIND srl si contine informatii confidentiale. La primirea acestui document, primatorul accepta faptul ca acest document este confidential si trebuie utilizat exclusiv in scopul pentru care a fost primit, fara ca informatii cuprinse in acesta sa fie reproduse sau instrainate partial sau total pentru alte scopuri. Primatorul va returna acest document la cererea SC CONFIND srl.



PROPRIETATEA S.C. CONFIND - S.R.L.

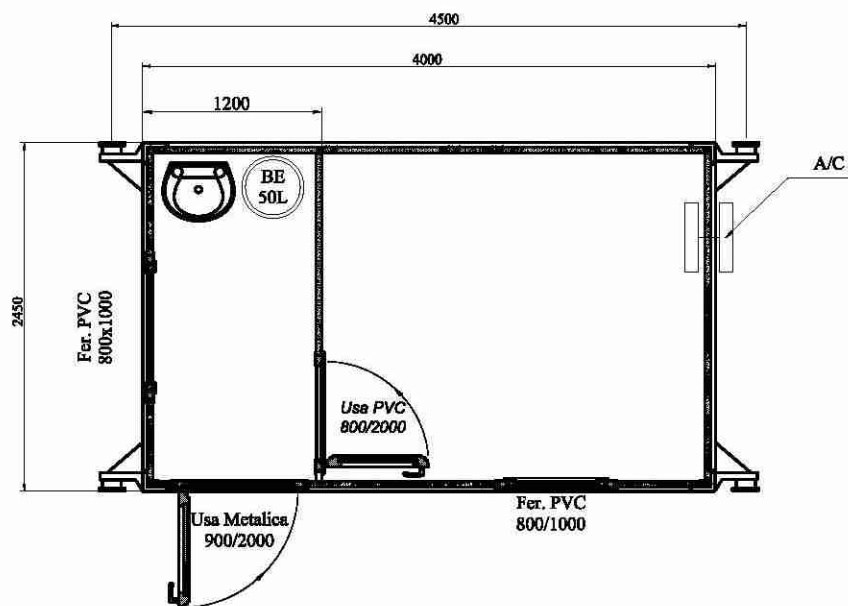
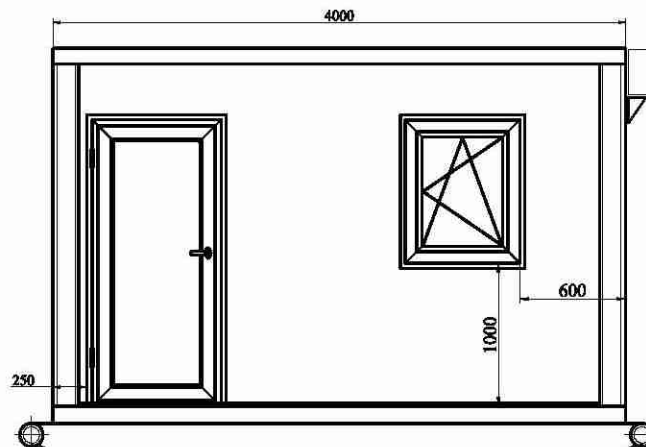
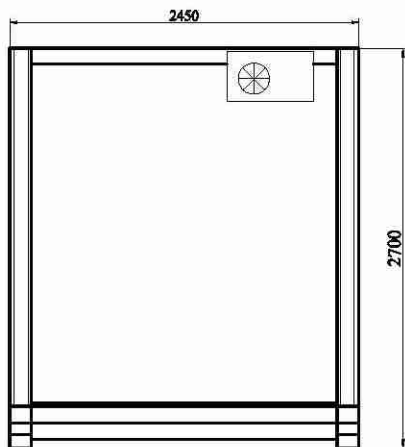
Reproducerea sau utilizarea integrala sau partiala a prezentului material prin orice procedeu (electronic, mecanic, fotocopiare, scanare, etc.) si in orice scop, este interzisa fara un astfel de acord scris al proprietarului.

MODUL CAZARE; TIP PE PICIOARE; DIMENSIUNE 2450MMWDX8000MMLGX2700MMHT; MATERIAL PANOU TRISTRAT; DETALII SUPLIMENTARE (2) COMPARTIMENTE+HOL+GRUP SANITAR; CONFORM ATASAMENT WORKFLOW

CADesign Verificat Aprobata		Beneficiar: SCARA: 1:50 REFERINTA: Specificatie containere petroliere - Anexa 1		Pag.: 1 / 1
S.C. CONFIND -S.R.L. CÂMPINA			Titlu Campament fix cu 2 compartimente si grup sanitar 8000x2450x2700	
			Nr. CSP - 15	

SPECIFICATIE TEHNICA PENTRU MODULE CONTAINERIZATE UTILIZATE IN DOMENIUL PETROLIER

Acest document apartine SC CONFIND srl si contine informatii confidentiale. La primirea acestui document, primitorul accepta faptul ca acest document este confidential si trebuie utilizat exclusiv in scopul pentru care a fost primit, fara ca informatii cuprinse in acesta sa fie reproduse sau instrainate partial sau total pentru alte scopuri. Primitorul va returna acest document la cererea SC CONFIND srl. 1



**MODUL CAZARE; TIP PE SANIE; DIMENSIUNE
2450MMWDX4000MMLGX2700MMHT;
MATERIAL PANOU TRISTRAT; DETALII
SUPLIMENTARE (1) COMPART+GURP SANITAR;
CONFORM ATASAMENT WORKFLOW**

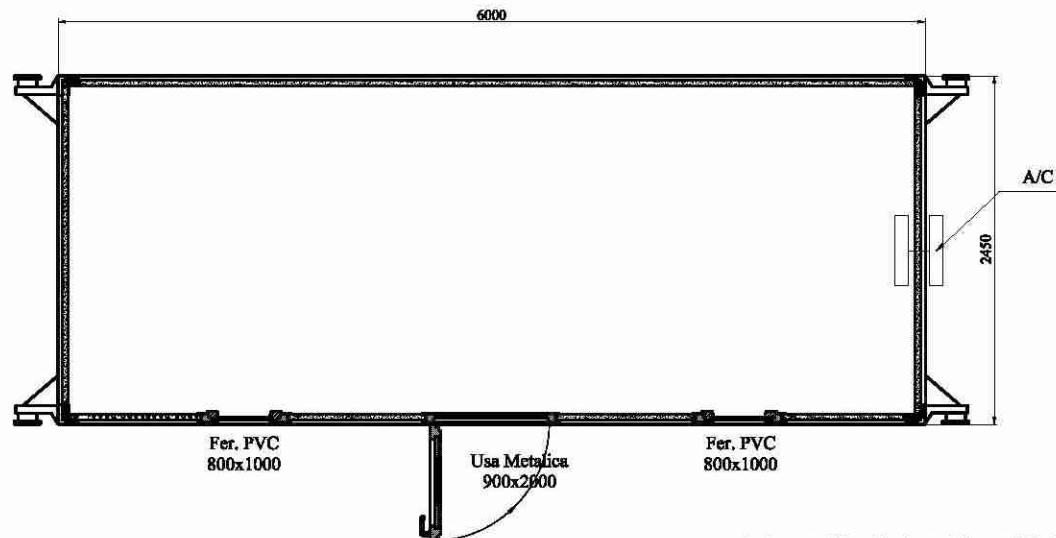
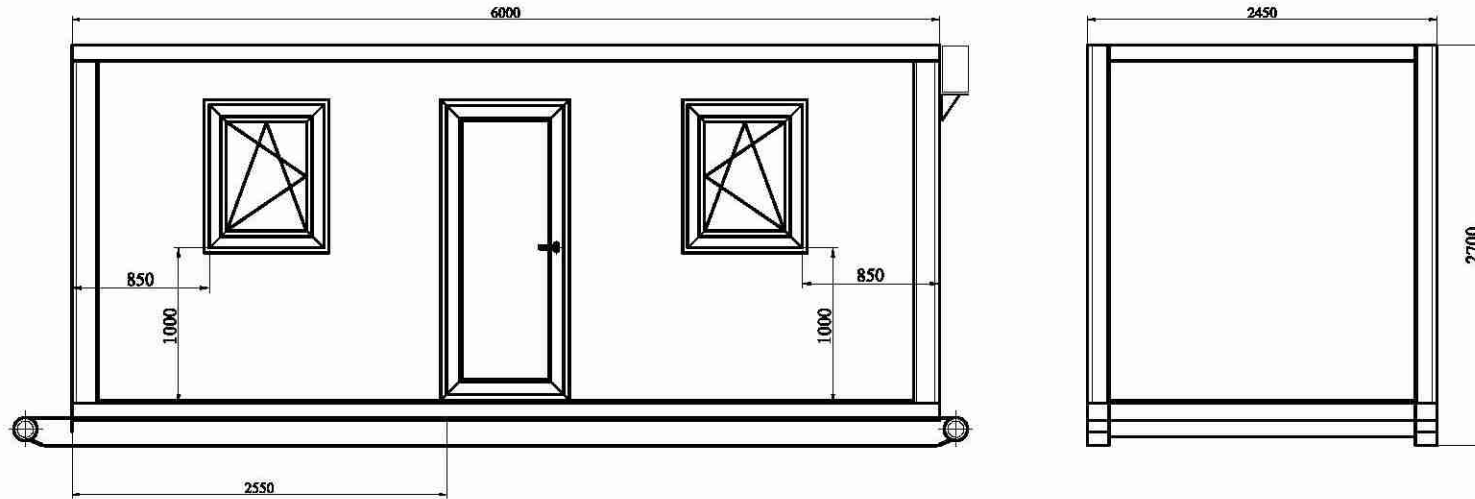
PROPRIETATEA S.C. CONFIND - S.R.L.

Reproducerea sau utilizarea integrala sau partiala a prezentului material prin orice procedeu (electronic, mecanic, fotocopiare, microfilmare, etc.) si in orice scop, este interzisa daca nu exista acordul scris al proprietarului.

CADesign		Beneficiar:	
Verificat		SCARA: 1:50	REFERINTA: Specificatie containere petroliere - Anexa 2
Aprobat		Pag.: 1 / 1	
S.C. CONFIND -S.R.L. CÂMPINA		Titlu	Campament pe sanie cu 1 compartiment si grup sanitar 4000x2450x2700
		Nr.	CSP - 23

SPECIFICATIE TEHNICA PENTRU MODULE CONTAINERIZATE UTILIZATE IN DOMENIUL PETROLIER

Acest document apartine SC CONFIND srl si contine informatii confidentiale. La primirea acestui document, primatorul accepta faptul ca acest document este confidential si trebuie utilizat exclusiv in scopul pentru care a fost primit, fara ca informatii cuprinse in acesta sa fie reproduse sau instrainate partial sau total pentru alte scopuri. Primatorul va returna acest document la cererea SC CONFIND srl. 2



PROPRIETATEA S.C. CONFIND - S.R.L.

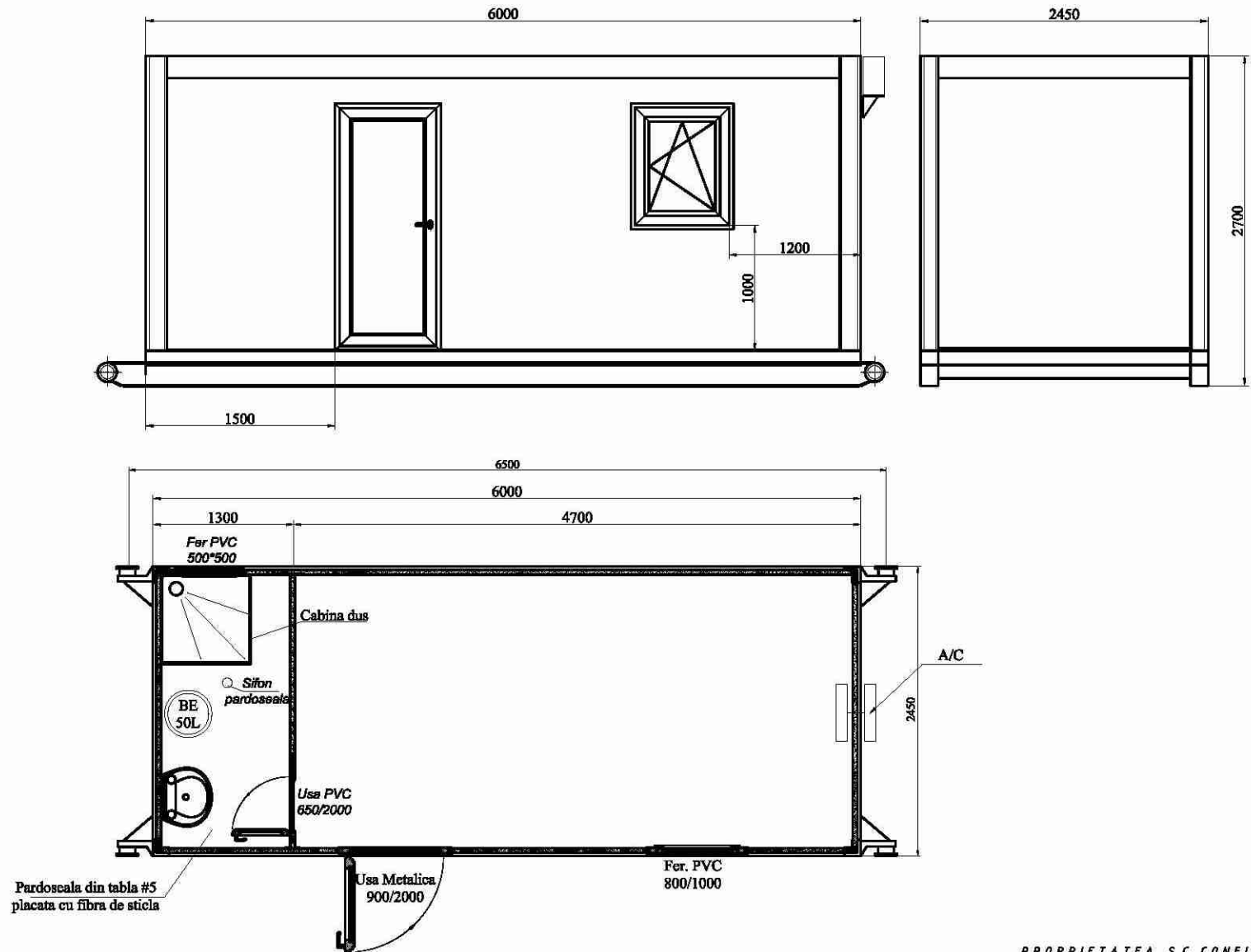
Reproducerea sau utilizarea integrala sau partiala a prezentului material prin orice procedeu (electronic, mecanic, fotocopiare, microfilmare, etc.) si in orice scop, este interzisa fara un astfel de acord scris al proprietarului.

**MODUL CAZARE; TIP PE SANIE; DIMENSIUNE
2450MMWDX6000MMLGX2700MMHT; MATERIAL PANOU
TRISTRAT; DETALII SUPLIMENTARE (1) COMPARTIMENT;
CONFORM ATASAMENT WORKFLOW**

CADesign		Beneficiar:	
Verificat		SCARA: 1:50	REFERINTA: Specificatie containere petroliere - Anexa 2
Aprobat		Pag.: 1 / 1	
S.C. CONFIND -S.R.L. CÂMPINA		Titlu	Campament pe sanie cu 1 compartiment 6000x2450x2700
		Nr.	CSP - 24.1

SPECIFICATIE TEHNICA PENTRU MODULE CONTAINERIZATE UTILIZATE IN DOMENIUL PETROLIER

Acest document apartine SC CONFIND srl si contine informatii confidentiale. La primirea acestui document, primitorul accepta faptul ca acest document este confidential si trebuie utilizat exclusiv in scopul pentru care a fost primit, fara ca informatii cuprinse in acesta sa fie reproduse sau instrainate partial sau total pentru alte scopuri. Primitorul va returna acest document la cererea SC CONFIND srl. 3



**MODUL CAZARE; TIP PE SANIE; DIMENSIUNE
2450MMWDX6000MMLGX2700MMHT;
MATERIAL PANOU TRISTRAT; DETALII
SUPLIMENTARE (1) COMPARTIMENT+GRUP
SANITAR**

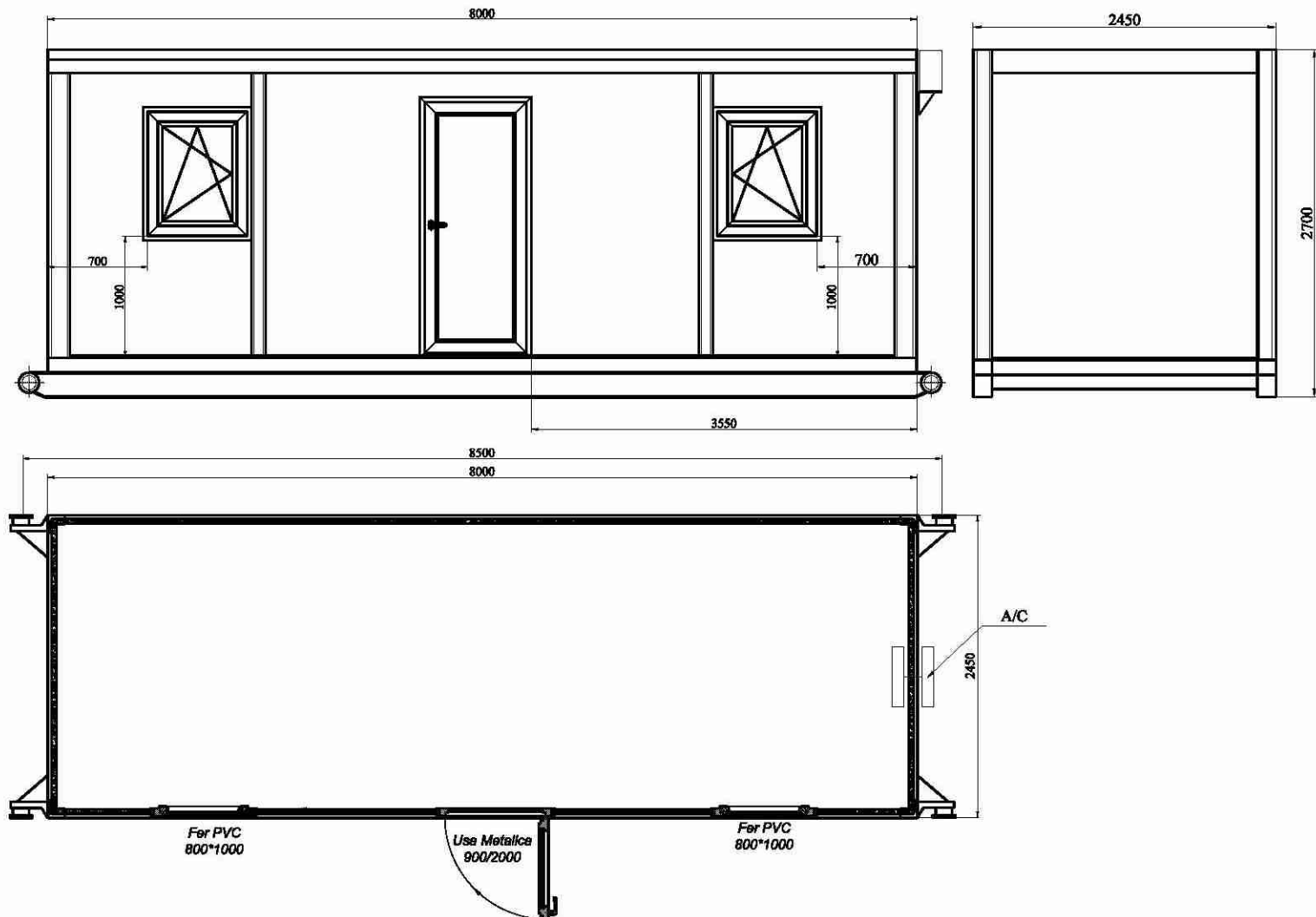
PROPRIETATEA S.C. CONFIND - S.R.L.

Reproducerea sau utilizarea integrala sau partiala a prezentului material prin orice procedeu (electronic, mecanic, fotocopiare, microfilmare, etc.) si in orice scop, este interzisa daca nu exista acordul scris al proprietarului.

CADesign		Beneficiar:	
Verificat		SCARA: 1:50	REFERINTA: Specificatie containere petroliere - Anexa 2
Aprobat		Pag.: 1 / 1	
S.C. CONFIND -S.R.L. CÂMPINA		Titlu	Campament pe sanie cu 1 compartiment si grup sanitar 6000x2450x2700
		Nr.	CSP - 24.2

SPECIFICATIE TEHNICA PENTRU MODULE CONTAINERIZATE UTILIZATE IN DOMENIUL PETROLIER

Acest document apartine SC CONFIND srl si contine informatii confidentiale. La primirea acestui document, primitorul accepta faptul ca acest document este confidential si trebuie utilizat exclusiv in scopul pentru care a fost primit, fara ca informatii cuprinse in acesta sa fie reproduse sau instrainate partial sau total pentru alte scopuri. Primitorul va returna acest document la cererea SC CONFIND srl. 4



**MODUL CAZARE; TIP PE SANIE; DIMENSIUNE
2450MMWDX8000MMLGX2700MMHT;
MATERIAL PANOU TRISTRAT; DETALII
SUPLIMENTARE (1) COMPARTIMENT**

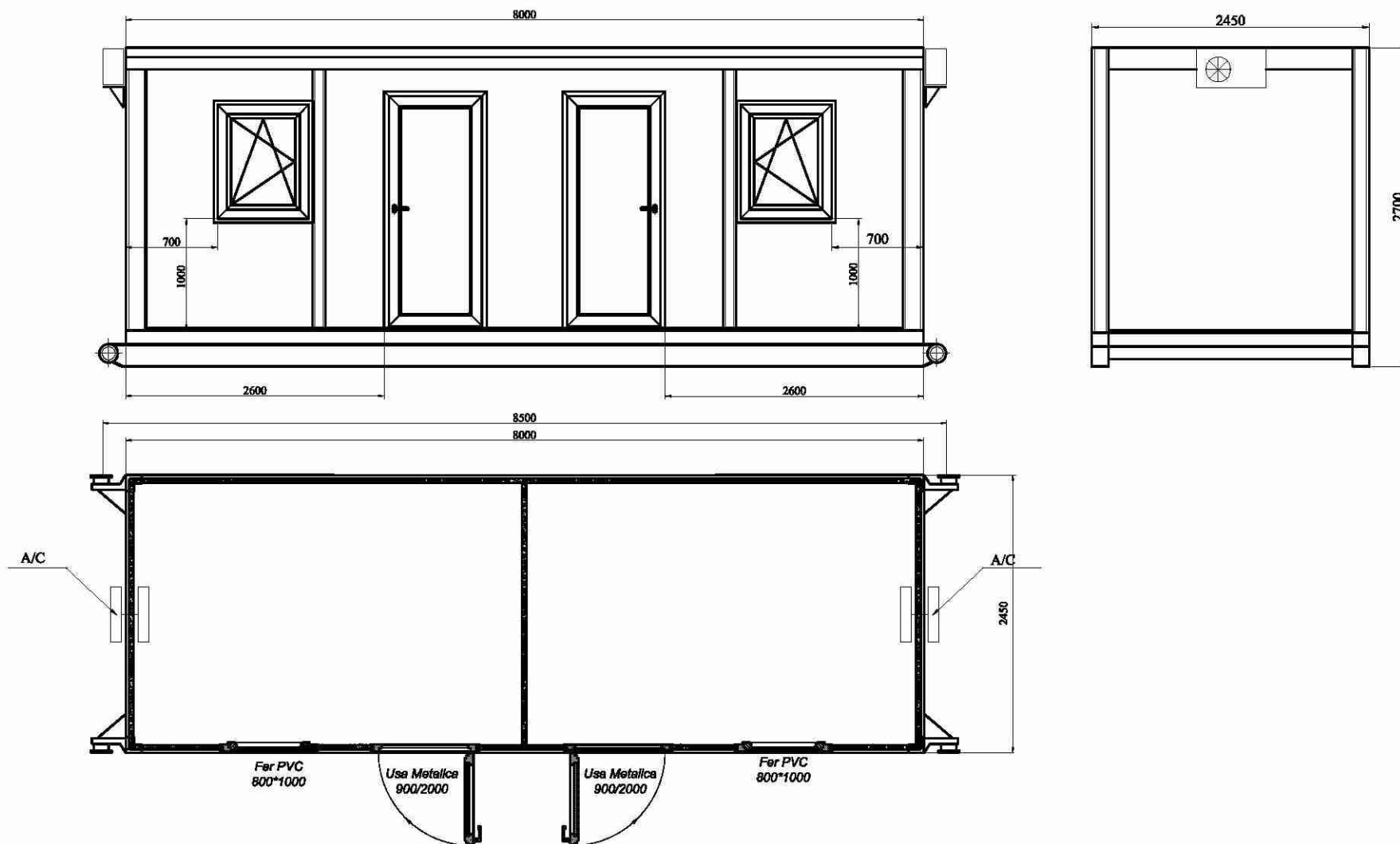
PROPRIETATEA S.C. CONFIND - S.R.L.

Reproducerea sau utilizarea integrala sau partiala a prezentului material prin orice procedeu (electronic, mecanic, fotocopiare, microfilmare, etc.) si in orice scop, este interzisa daca nu exista acordul scris al proprietarului.

CADesign		Beneficiar:	
Verificat		SCARA: 1:50	REFERINTA: Specificatie containere petroliere - Anexa 2
Aprobat		Titlu	Campament pe sanie cu 1 compartiment 8000x2450x2700
S.C. CONFIND -S.R.L. CÂMPINA		Nr.	CSP - 25.1
		Pag.:	1 / 1

SPECIFICATIE TEHNICA PENTRU MODULE CONTAINERIZATE UTILIZATE IN DOMENIUL PETROLIER

Acest document apartine SC CONFIND srl si contine informatii confidentiale. La primirea acestui document, primitorul accepta faptul ca acest document este confidential si trebuie utilizat exclusiv in scopul pentru care a fost primit, fara ca informatii cuprinse in acesta sa fie reproduse sau instrainate partial sau total pentru alte scopuri. Primitorul va returna acest document la cererea SC CONFIND srl. 5



**MODUL CAZARE; TIP PE SANIE; DIMENSIUNE
2450MMWDX8000MMLGX2700MMHT;
MATERIAL PANOU TRISTRAT; DETALII
SUPLIMENTARE (2) COMPARTIMENT**

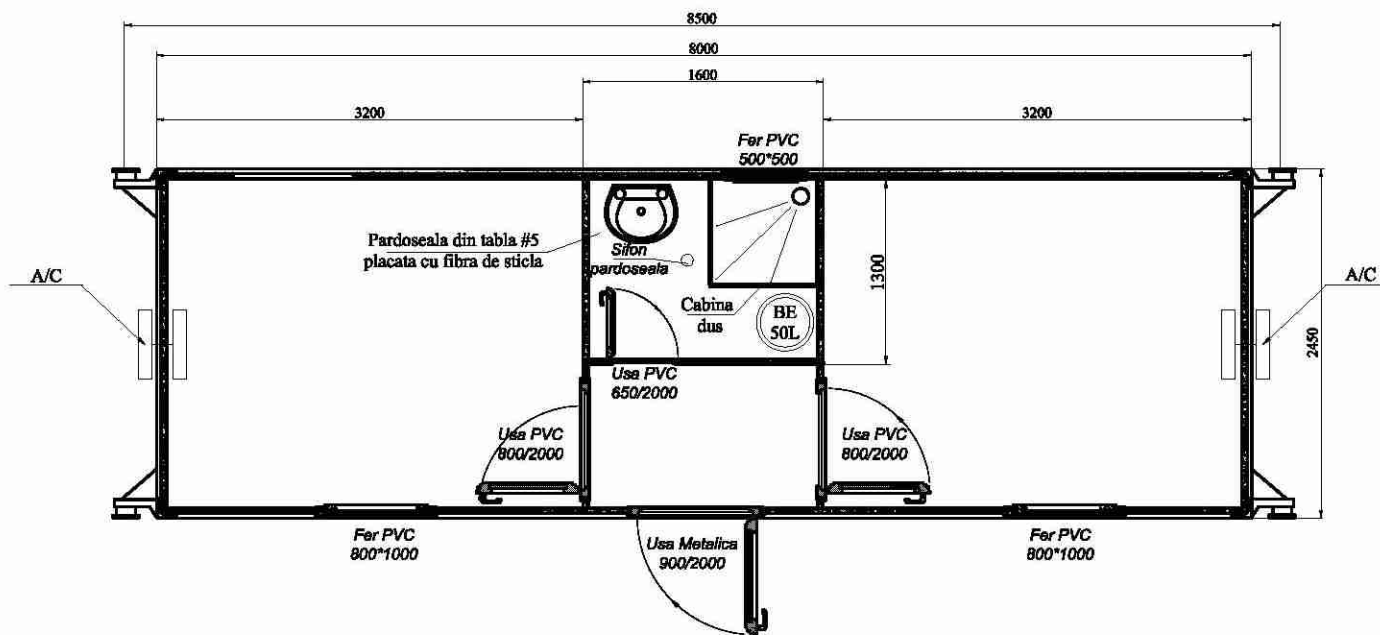
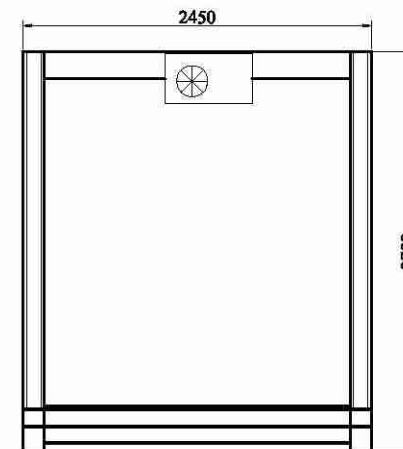
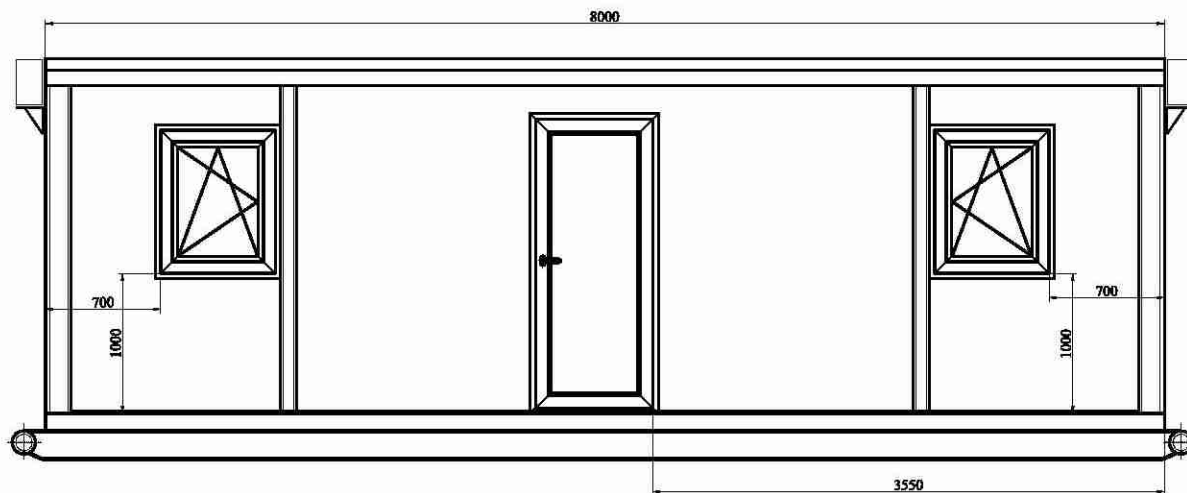
PROPRIETATEA S.C. CONFIND - S.R.L.

Reproducerea sau utilizarea integrala sau partiala a prezentului material prin orice procedeu (electronic, mecanic, fotocopiare, microfilmare, etc.) si in orice scop, este interzisa fara sa existe acordul scris al proprietarului.

CADesign		Beneficiar:	
Verificat		SCARA: 1:50	REFERINTA: Specificatie containere petroliere - Anexa 2
Aprobat			Pag.: 1 / 1
S.C. CONFIND -S.R.L. CÂMPINA		Titlu Campament pe sanie cu 2 compartimente 8000x2450x2700	
		Nr. CSP - 25.2	

SPECIFICATIE TEHNICA PENTRU MODULE CONTAINERIZATE UTILIZATE IN DOMENIUL PETROLIER

Acest document apartine SC CONFIND srl si contine informatii confidentiale. La primirea acestui document, primitorul accepta faptul ca acest document este confidential si trebuie utilizat exclusiv in scopul pentru care a fost primit, fara ca informatii cuprinse in acesta sa fie reproduse sau instrainate partial sau total pentru alte scopuri. Primitorul va returna acest document la cererea SC CONFIND srl. 6



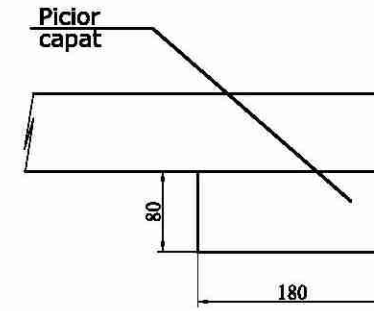
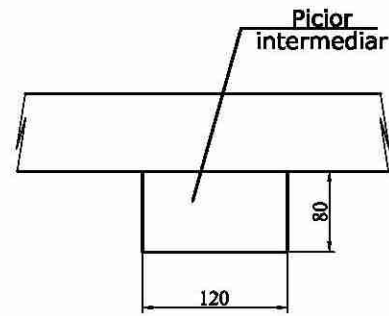
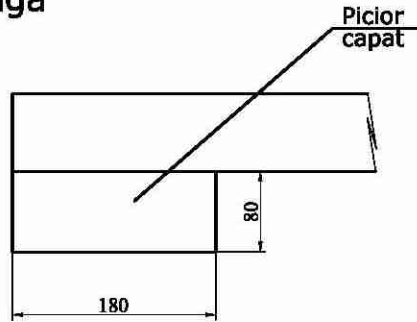
PROPRIETATEA S.C. CONFIND - S.R.L.

Reproducerea sau utilizarea integrala sau partiala a prezentului material prin orice procedeu (electronic, mecanic, fotocopiare, microfilmare, etc.) si in orice scop, este interzisa daca nu exista acordul scris al proprietarului.

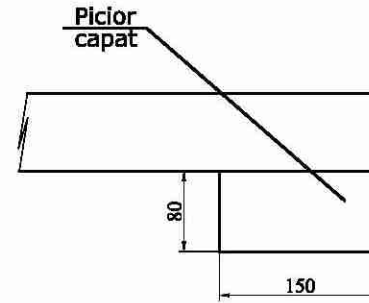
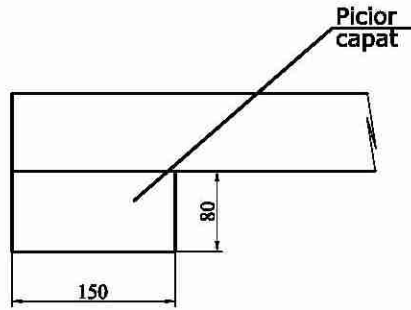
**MODUL CAZARE; TIP PE SANIE; DIMENSIUNE
2450MMWDX8000MMLGX2700MMHT; MATERIAL
PANOU TRISTRAT; DETALII SUPLIMENTARE (2)
COMPARTIMENTE/HOL/GRUP SANITAR**

CADesign		Beneficiar:	
Verificat		SCARA: 1:50	REFERINTA: Specificatie containere petroliere - Anexa 2
Aprobat			Pag.: 1 / 1
S.C. CONFIND -S.R.L. CÂMPINA		Titlu Campament pe sanie cu 2 compartimente si grup sanitar 8000x2450x2700	
		Nr.	CSP - 25.3

Latura lunga



Latura scurta

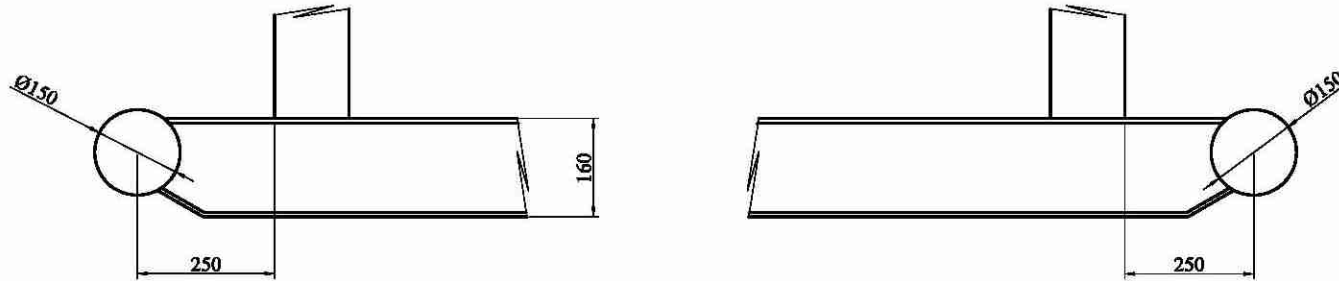


PROPRIETATEA S.C. CONFIND - S.R.L.

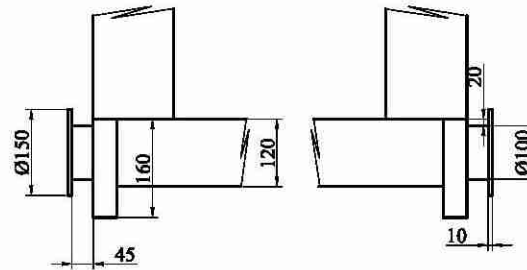
Reproducerea sau utilizarea integrala sau partiala a prezentului material prin orice procedeu (electronic, mecanic, fotocopiere, microfilmare, etc.) si in orice scop, este interzisa daca nu exista acordul scris al proprietarului.

CA Design			Beneficiar:
Verificat			SCARA: 1:50
Aprobat			REFERINTA: Specificatie containere petroliere - Anexa 3
S.C. CONFIND -S.R.L. CÂMPINA			Titlu Picioare de asezare
			Nr.

Latura lunga



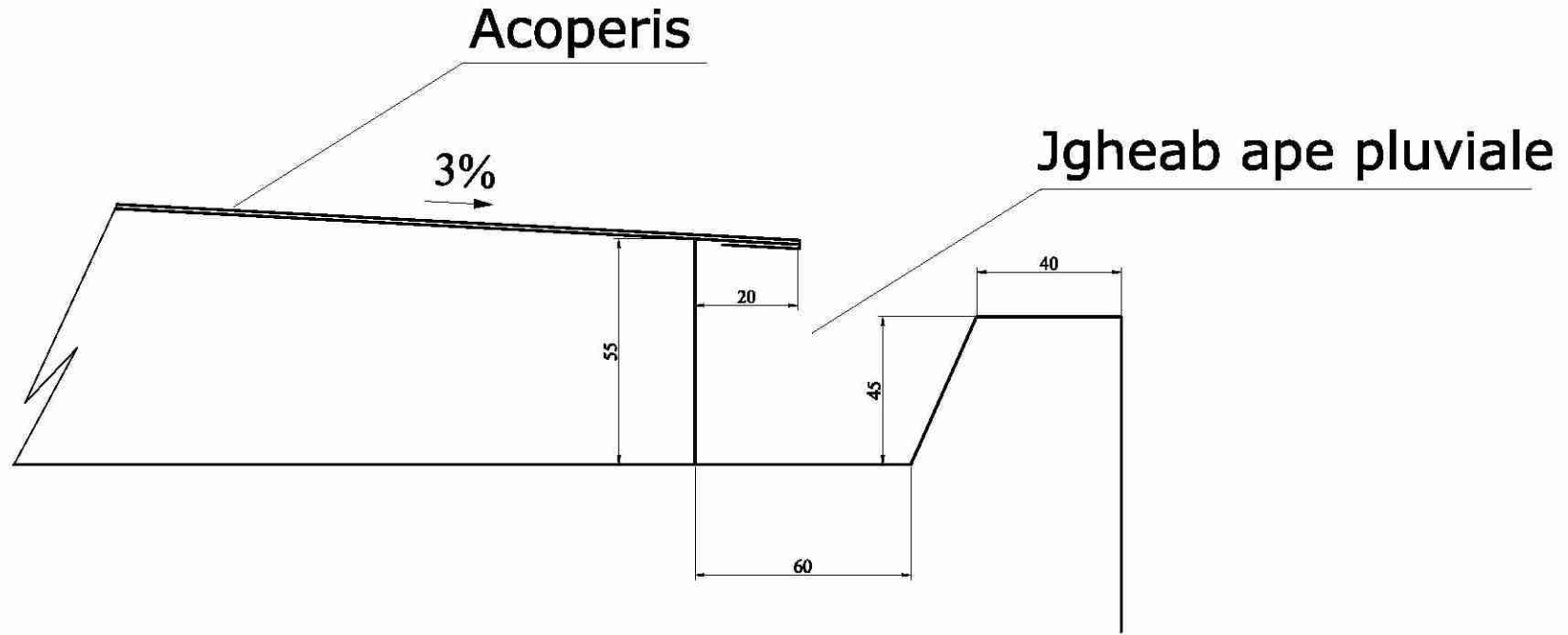
Latura scurta



PROPRIETATEA S.C. CONFIND - S.R.L.

Reproducerea sau utilizarea integrala sau partiala a prezentei material prin orice procedeu (electronic, mecanic, fotocopiare, microfilmare, etc.) si in orice scop, este interzisa daca nu exista acordul scris al proprietarului.

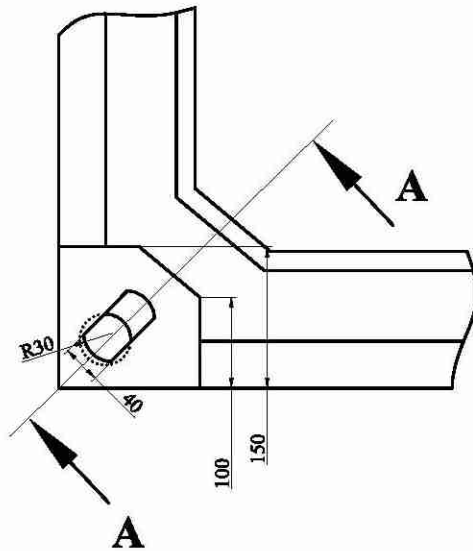
CADesign		Beneficiar:	
Verificat		SCARA: 1:50	REFERINTA: Specificatie containere petroliere - Anexa 4
Aprobat			Pag.: 1 / 1
S.C. CONFIND -S.R.L. CÂMPINA		Titlu Sanie	
		Nr.	



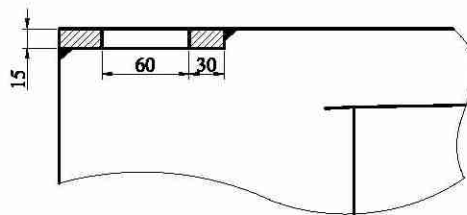
PROPRIETATEA S.C. CONFIND - S.R.L.

Reproducerea sau utilizarea integrala sau partiala a prezentului material prin orice procedeu (electronic, mecanic, fotocopiere, microfilmare, etc.) si in orice scop, este interzisa daca nu exista acordul scris al proprietarului.

<i>CA</i> Design		<i>Beneficiar:</i>		
<i>Verificat</i>		<i>SCARA:</i> 1:50	<i>REFERINTA:</i> Specificatie containere petroliere - Anexa 5	<i>Pag.:</i> 1 / 1
<i>Aprobat</i>		<i>Titlu</i> Evacuare ape pluviale		
S.C. CONFIND -S.R.L. CÂMPINA		<i>Nr.</i>		



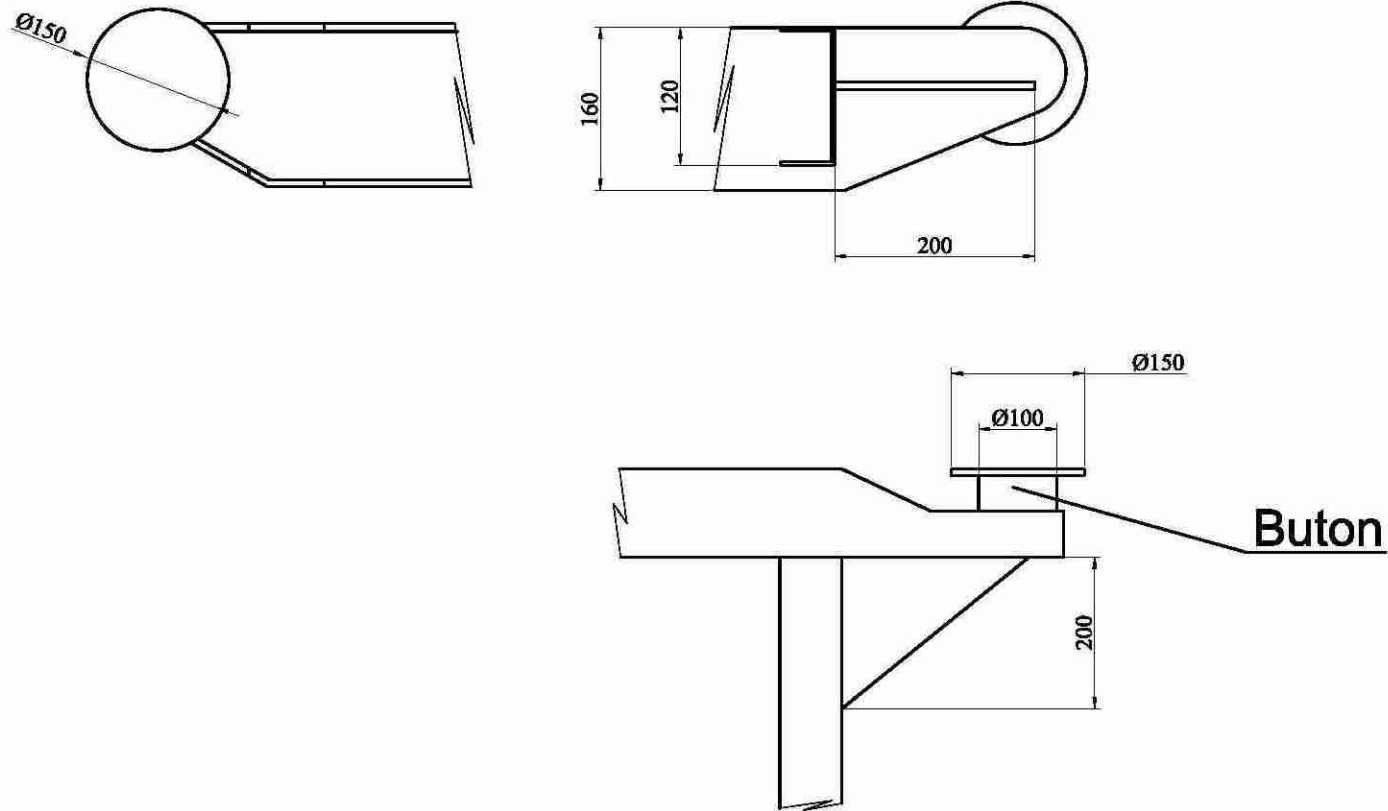
Sect. A-A



PROPRIETATEA S.C. CONFIND - S.R.L.

producarea sau utilizarea integrala sau partiala a prezentului material prin orice procedeu (electronic, mecanic, fotocolor, reprografic, etc.) si in orice scop, este interzisa daca nu exista acordul scris al proprietarului.

CADesign		Beneficiar:		
Verificat		SCARA: 1:50	REFERINTA: Specificatie containere petroliere - Anexa 6	Pag.: 1 / 1
Aprobat		Titlu Ureche ridicare		
S.C. CONFIND -S.R.L. CÂMPINA		Nr.		



PROPRIETATEA S.C. CONFIND - S.R.L.

Reproducerea sau utilizarea integrala sau partiala a prezentului material prin orice procedeu (electronic, mecanic, fotocopiere, microfilmare, etc.) si in orice scop, este interzisa daca nu exista acordul scris al proprietarului.

<i>CA Design</i>			<i>Beneficiar:</i>	
<i>Verificat</i>			<i>SCARA:</i> 1:50	<i>REFERINTA: Specificatie containere petroliere - Anexa 7</i>
<i>Aprobat</i>				<i>Pag.:</i> 1 / 1
S.C. CONFIND -S.R.L. CÂMPINA			<i>Titlu</i> Buton tractare sanie	
			<i>Nr.</i>	