

CARACTERISTICI TEHNICE:

- Sarcina maxima de lucru la carlig 40 tf
- Puterea nominala/furtatie a motorului de antrenare 220 kw (300 CP)/1800-2200 rot/min
- Moment maxim 1220 Nm/1400 rot/min
- Numarul de fire la sistemul de manevra macara-geamblac 6
- Inaltimea maxima de la sol pana sub geamblac 19,9 m
- Viteza maxima a vantului cu sarcina la carlig 60knots (110 km/h)

- Garda la sol:
- Fata 326 mm
- Spate 330 mm
- Roti, pneuri 12.00R2- tube type (profil on-off) 12+1buc
- Motor CATERPILLAR C9 ACERT, diesel, 4 timpi, 6 cilindri in linie, supraalimentat intercooling, Tier III

6;36;39;41

Inaltimea de la sol pana sub cadru geamblac: ~20m

ANCORE DE REZISTENTA

- Tipul cablului 7/8-6x19S FC clasa 6x19 grad IPS(286kN) API 9A
- Diametrul cablului 7/8 in (22 mm)
- Pretensionarea:
- Ancora de la geamblac la autosasiu 1500 lb (681 kgf)
- Ancora de la tronsoan inferior la autosasiu 1000 lb (454 kgf)
- Sageata maxima a cablului 3 in (76 mm)

CONDITII TEHNICE:

- Instalata a fost proiectata conform urmatoarelor Directive:
1. 2006/42 CE - Masini
2. 2004/108/CE - Compatibilitate electromagnetica
3. 2000/14/CE - Zgomotul emis de echipamentele utilizate in exterior
4. 94/9/CE - Echipamente si sisteme de protectie in medii potencial explozive. Grupa conform acestei Directive este:
II 2/3 G IIB T4

- Priza de putere (PTO) pe cutia de viteze
- Cutie de distributie:
- Tip CD 1500, diferential interaxial blocabil, cuplare permanenta fata
- Rapoarte 1,00; 1,69 si pozitie neutra pentru cuplare priza putere totala
- Comanda electropneumatica

Nota:
* - Masa poz.44 este inclusa in poz.1.
- Eticheta volumetrica "CONFINd", poz.53 se va lipi pe cabina, centrat, in partea din fata.
- Banda autocolanta poz.51 se va lipi pe laterala ramei de baza.
- Placile reflectorizante camion poz.52 se vor lipi pe platforma de lucru in pozitie de transport.
- Poz. 54, Poloboc, se foloseste la orientarea instalatiei pe locatie.
- In functie de numarul de fire dorit la sistemul de manevra, lungimea cablului poz.24 va fi:
- pentru 6 fire, lungime 164m (232kg);
- pentru 4 fire, lungime 130m (232kg).
** - In functie de comanda, instalatia se poate echipa cu cutie distributie MAN, desen: P4143-00.

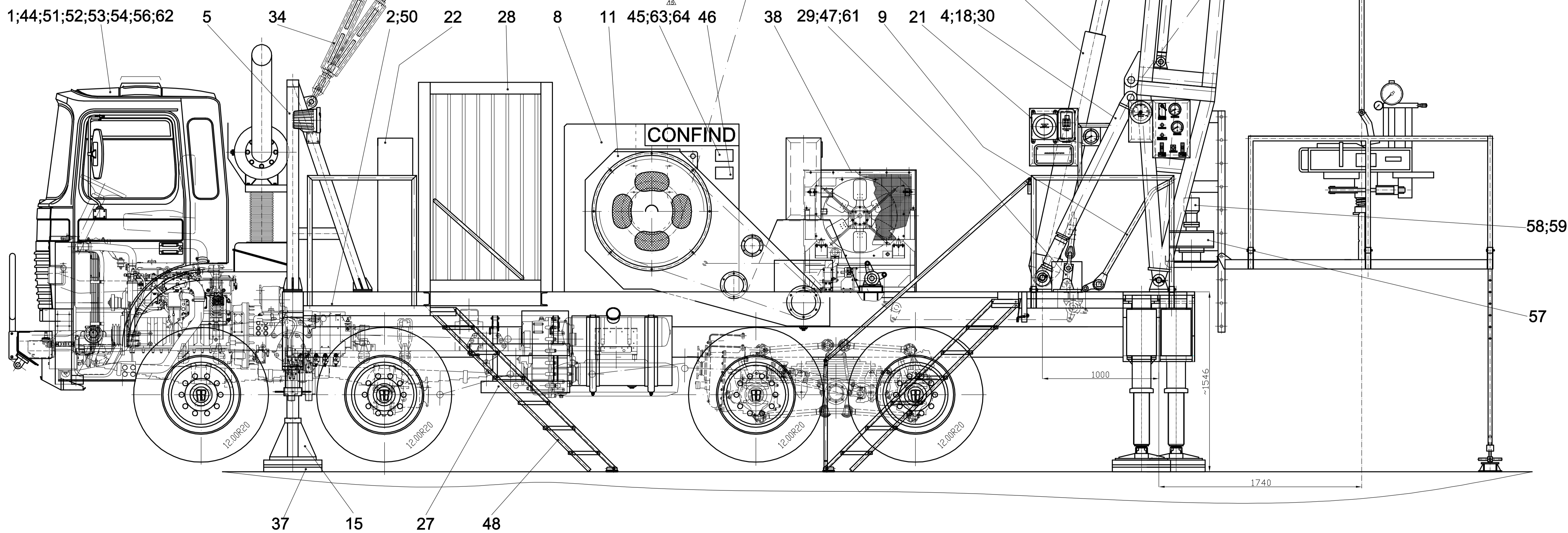
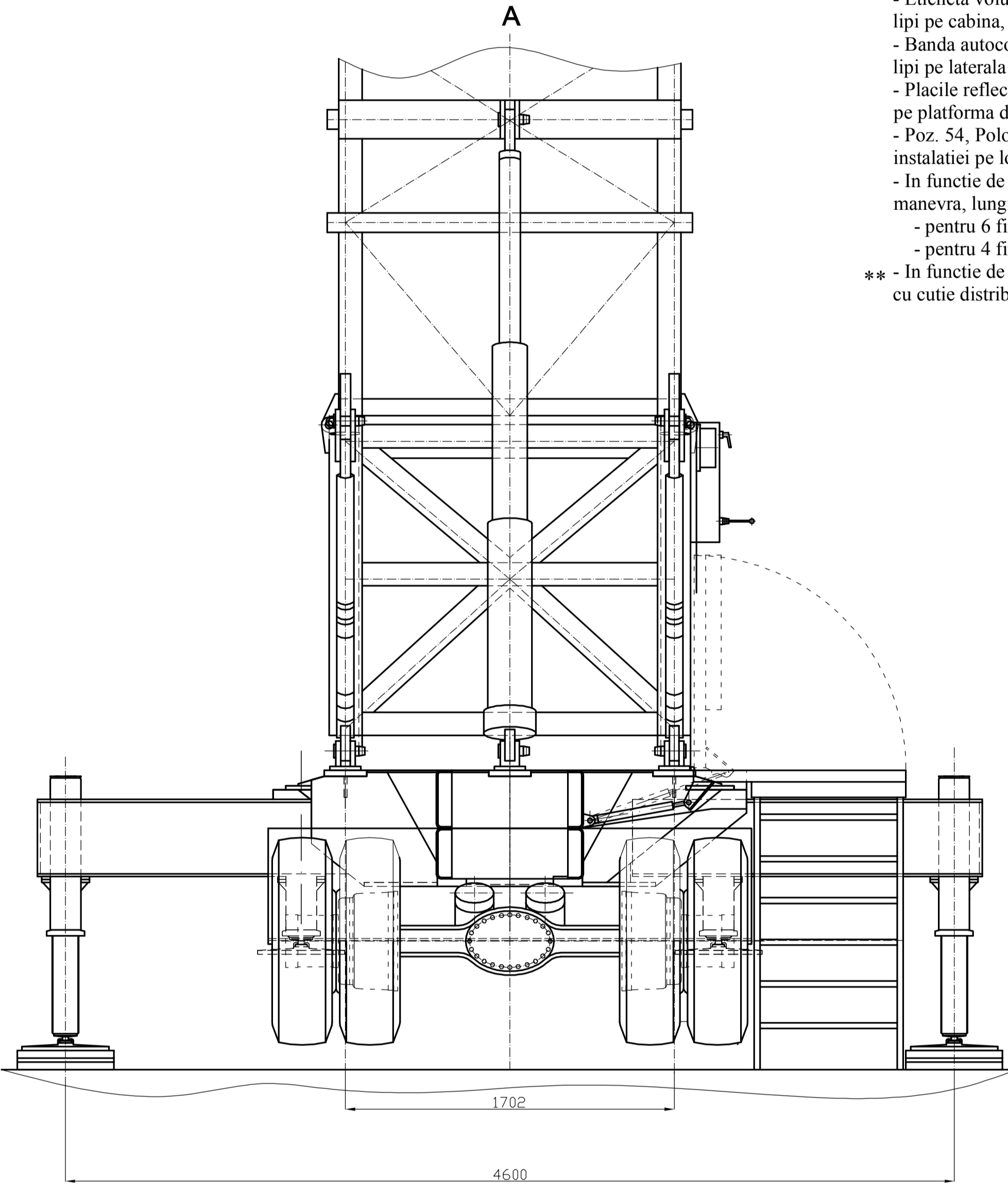
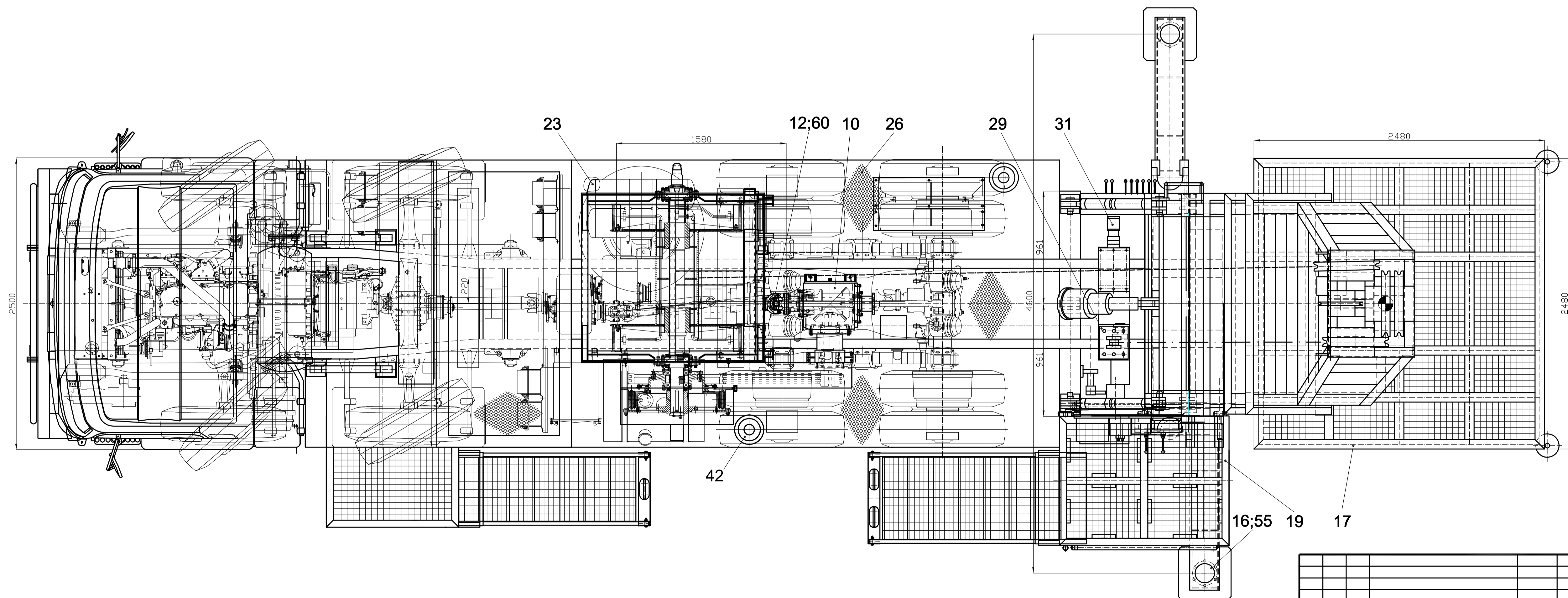
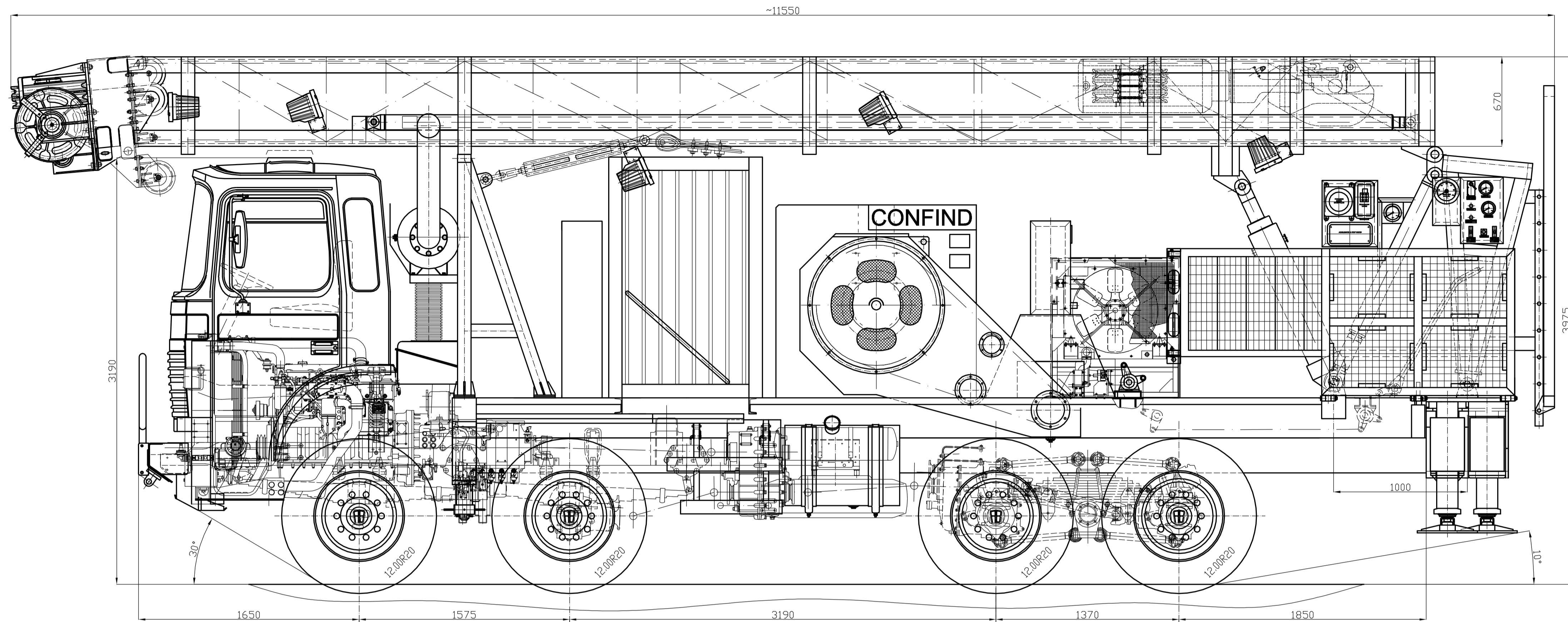
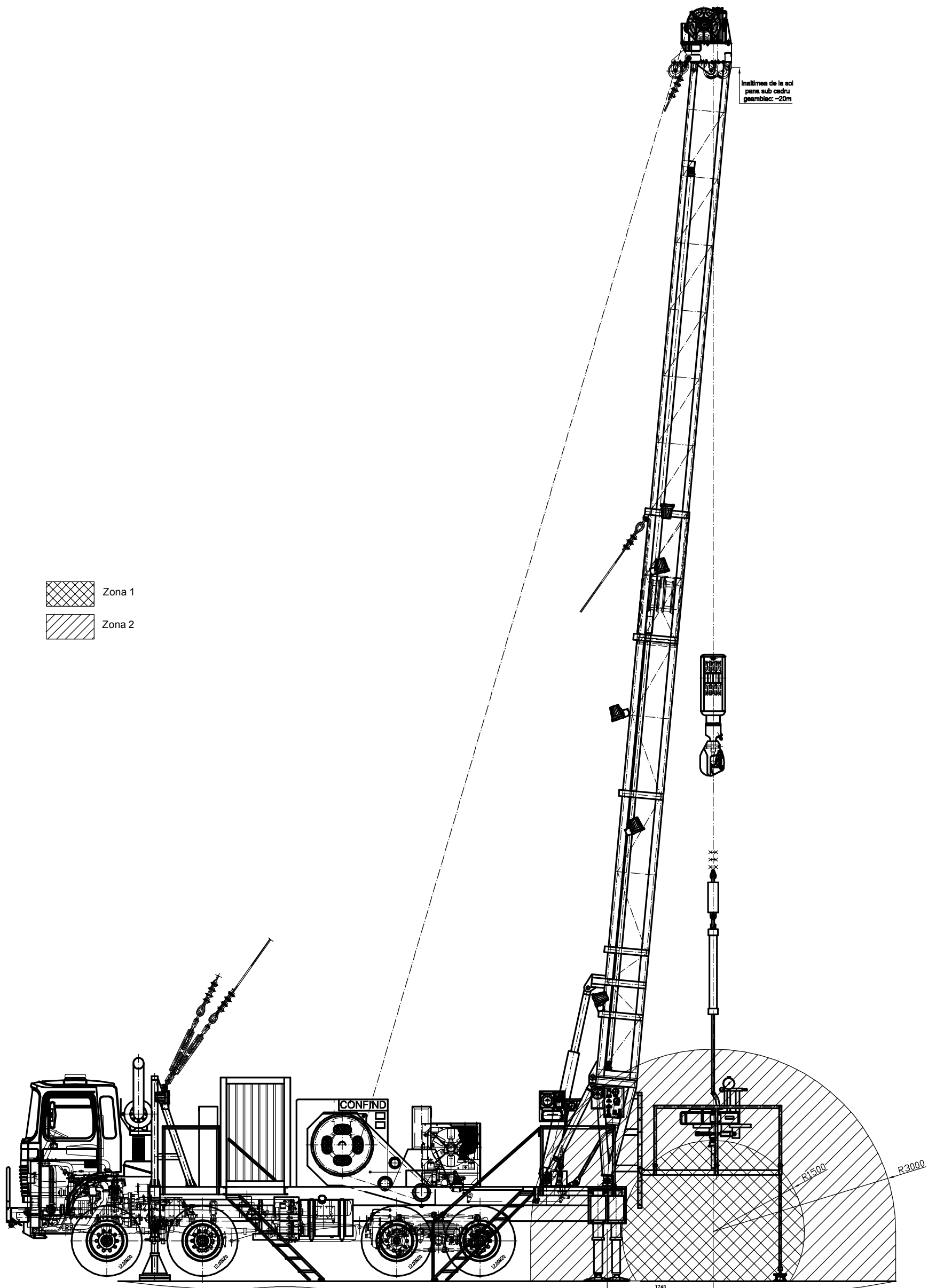




Table with columns: Poz, Denumire, Nr. desen/STAS, Buc, Material, Observatii, Masa kg/buc. Lists various components like cables, pulleys, and structural parts with their specifications and quantities.



Revision table with columns: REV, NR, DATA, DESCRIERE, PROIECTAT, VERIFICAT, APPROBAT, DATA. Includes a section for 'Denumire INSTALATIE DE INTERVENTIE 40tf CU MAST' and 'S.C. CONFIND - S.R.L. CAMPINA'.



REV.	NR.	FISA REV.	DESCRIERE	PROIECTAT	VERIFICAT	APROBAT	DATA
3	337		Introdus poz.63 si 64	G.Musat	BC	DB	01.10.2013
Denumire:				INSTALATIE DE INTERVENTIE 40t CU MAST			
Produs:				Instalatie de interventie 40 t cu mast			
Nr. desen:				P3668-00		Masa neta: 32450 kg	
Nr. desen beneficiar:				Scara: 1:20		Pliansa: 2 / 3	



 Zona 1
 Zona 2

	3	337	Introdus poz.63 si 64	G.Musat	BC	DB			01.10.2013		
REV.	NR.	FISA REV.	DESCRIERE	PROIECTAT	VERIFICAT	APROBAT			DATA		
 S.C. CONFIND - S.R.L. CAMPINA				Denumire : INSTALATIE DE INTERVENTIE 40tf CU MAST							
				Produs : Instalatie de interventie 40 tf cu mast							
				Nr. desen : P3668-00				Material :		Masa neta : 32450 kg	
				Nr. desen beneficiar :				Scara : 1:20		Plansa : 3 / 3	